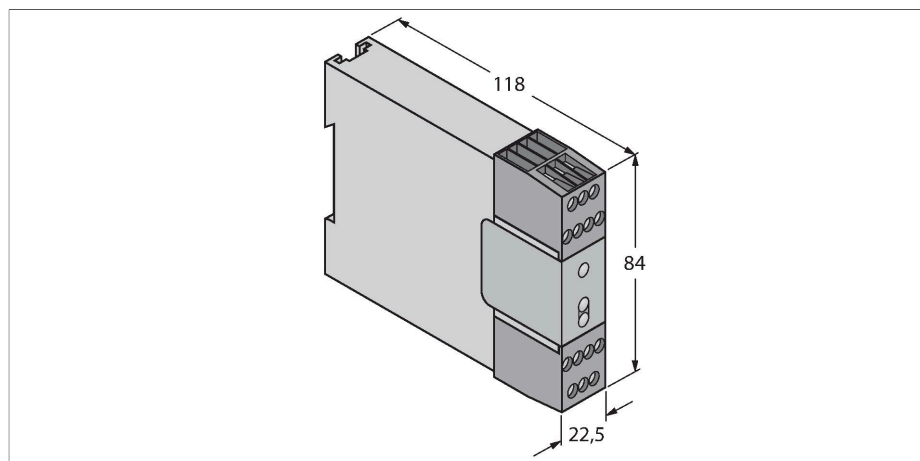


## UM-FA-11A

### Przełącznik bezpieczeństwa – dla sygnałów OSSD i styków bezpotencjałowych



#### Cechy charakterystyczne

- Ustawianie za pomocą przełączników
- 2 wyjścia bezpieczne (NO)
- 1 dwustanowe wyjście pomocnicze (NZ)
- maks. 7 A
- Operating voltage 24 V AC/DC +-10 %
- Protection class IP54
- Kategoria bezpieczeństwa 4 zgodna z ISO 13849-1 (EN 954-1)
- Poziom nienaruszalności bezpieczeństwa (SIL) 3 zgodnie z IEC 61508/62061
- Poziom ochrony (PL) e zgodnie z ISO 13849-1
- Kategoria zatrzymania 0 zgodnie z IEC/EN 60204-1

#### Dane techniczne

Typ	UM-FA-11A
Nr kat.	3081228
Funkcja	Przełącznik bezpieczeństwa
Napięcie zasilania	21...28 V DC
Napięcie zasilania	21...28 V AC
Funkcja wyjścia	Styk NO/NZ
Typowy czas odpowiedzi	< 25 ms
Wykonanie	Terminal zaciskowy
Wymiary	118 x 22.5 x 84 mm
Materiał obudowy	Tworzywo sztuczne, PC
Połączenie elektryczne	Zdemowalny terminal zaciskowy, zabezpieczenie przed odwrotną polaryzacją, połączenie śrubowe
Temperatura pracy	0...+50 °C
Wilgotność względna	0...90 %
Klasa ochrony	IP20
Wskaźnik napięcia zasilania	LED, zielony
Wskaźnik stanu przełączenia	LED, zielona