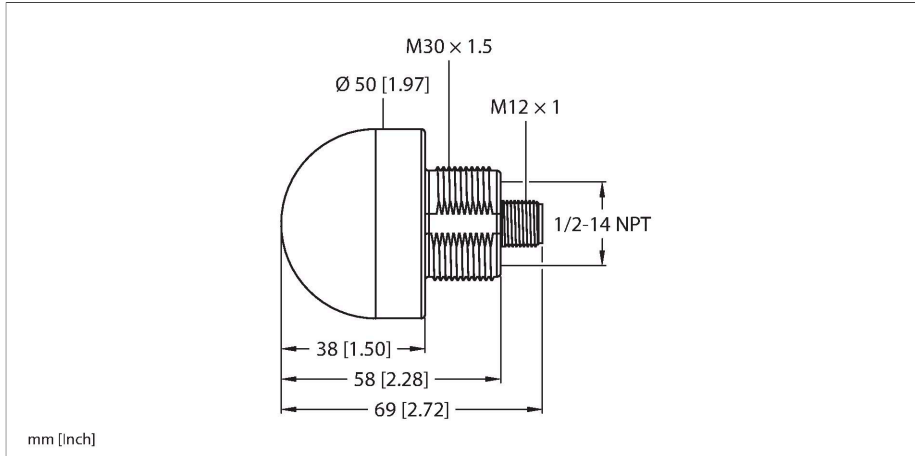


K50LBRYPQ

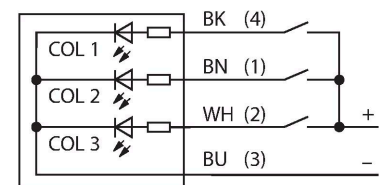
Wskaźniki LED – wskaźnik ostrzegawczy



Cechy charakterystyczne

- Wskaźnik LED widoczny ze wszystkich stron
- Możliwość indywidualnej kontroli
- Gwint M30 x 1,5
- Stopień ochrony IP67/IP69K
- Wykonanie wielokolorowe: niebieski (COL 1) / czerwony (COL 2) / żółty (COL 3)
- Złącze męskie M12x1
- Napięcie zasilania 18...30 VDC

Schemat podłączenia



Dane techniczne

| | |
|------------------------------------|---|
| Typ | K50LBRYPQ |
| Nr kat. | 3081504 |
| Dane sygnału i wyświetlacza | |
| Cel | Wskaźnik świetlny LED |
| Funkcja | Oświetlenie punktowe |
| Rodzaj światła | niebieski czerwony żółty |
| Trwałość diody LED (L70) | 50000 h |
| Możliwość ściemnienia | nie |
| Cechy koloru 1 | Niebieski, Stałe włączone |
| Cechy koloru 2 | Czerwony |
| Cechy koloru 3 | Żółty |
| Cechy szczególne | Do mycia |
| Dane elektryczne | |
| Napięcie zasilania | 18...30 V DC |
| Nominalny prąd zasilania DC | ≤ 40 mA |
| Maks. pobór prądu na kolor | 40 mA |
| Funkcja wyjścia | Styk NO, Bezpotencjałowe |
| Typ wejścia | PNP |
| Typowy czas odpowiedzi | < 1 ms |
| Dane mechaniczne | |
| kaskadowe | nie |
| Wykonanie | Półkula, K50L |
| Wymiary | Ø 50 x 69 mm |
| Materiał obudowy | Tworzywo sztuczne, PC, Kat6 _A Czarny |
| Window material | Poliwęglan, rozproszone |

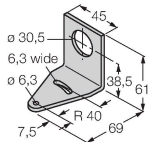
Dane techniczne

| | |
|------------------------|--|
| Połączenie elektryczne | Złącze, M12 × 1, PVC |
| Liczba żył przewodu | 4 |
| Temperatura pracy | -40...+50 °C |
| Wilgotność względna | 0...90 % |
| Stopień ochrony | IP67 IP69 |
| Testy/aprobata | |
| MTTF | 249 rok/lata zgodnie z SN 29500 (Ed. 99) 40 °C |
| Certyfikaty | CE, UL w wykazie |

Akcesoria

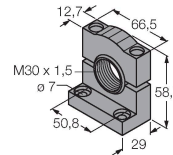
SMB30A 3032723

Uchwyt montażowy, prostokątny, stal nierdzewna, dla czujników z gwintem 30mm



SMB30SC 3052521

Uchwyt montażowy, czarny PBT, dla czujników z gwintem 30 mm, obrotowy



Akcesoria

| Rysunek wymiarowy | Typ | Nr kat. | |
|-------------------|---------------|---------|--|
| | RKC4.4T-2/TEL | 6625013 | Kabel połączeniowy, złącze żeńskie M12, proste, 4-styk., długość kabla: 2 m, materiał powłoki: PVC, czarny; aprobata cULus |
| | WKC4.4T-2/TEL | 6625025 | Kabel połączeniowy, złącze żeńskie M12, kątowe, 4-styk., długość kabla: 2 m, materiał powłoki: PVC, czarny; aprobata cULus |