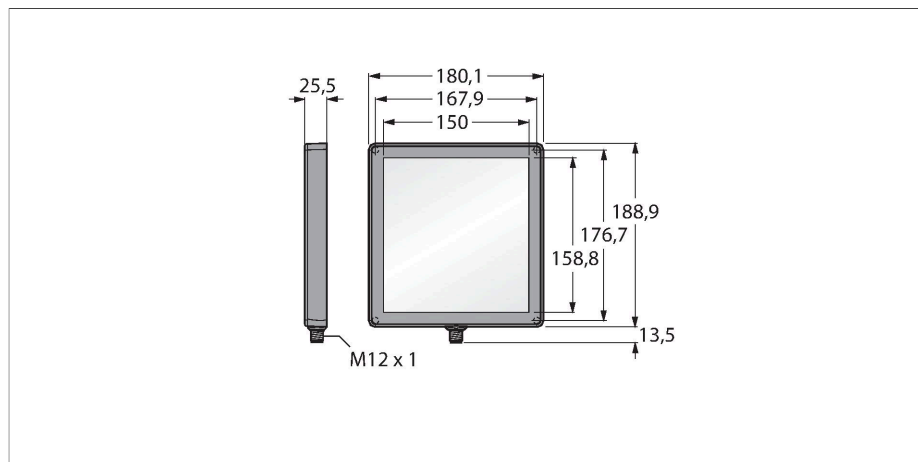


# LEDIB150X150PW2-XQ

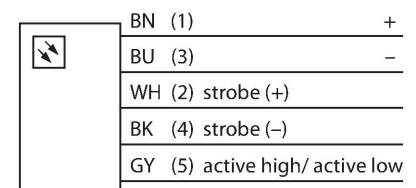
## System wizyjny – oświetlenie z tła



### Cechy charakterystyczne

- Protection class: IP67
- Kolor: podczerwony
- Power supply: 24 VDC
- M12 x 1 male

### Schemat podłączenia



### Dane techniczne

Typ	LEDIB150X150PW2-XQ
Nr kat.	3082484
<b>Dane sygnału i wyświetlacza</b>	
Cel	Kontrola wizyjna
Funkcja	oświetlenie strefowe
Rodzaj światła	IR
Długość fali	850...940 nm
Trwałość diody LED (L70)	50000 h
Cechy szczególne	Do mycia
<b>Dane elektryczne</b>	
Napięcie zasilania	24 V DC
Nominalny prąd zasilania DC	≤ 1100 mA
Maks. pobór prądu na kolor	1100 mA
<b>Dane mechaniczne</b>	
Wykonanie	Prostopadłościenny
Wymiary	180.1 x 188.9 x 25.5 mm
Materiał obudowy	Tworzywo sztuczne, Tworzywo termoplastyczne
Window material	akryl, rozproszone
Połączenie elektryczne	Złącze, M12 × 1, PVC
Liczba żył przewodu	5
Temperatura pracy	0...+50 °C
Stopień ochrony	IP67
<b>Testy/aprobaty</b>	
Certyfikaty	CE, cULus w wykazie

### Zasada działania

Efektywne energetycznie oświetlenia robocze LED doskonale nadają się do zastosowań przemysłowych. Temperatura światła waha się między 5000 a 10000 K, natomiast jego intensywność w odległości 1m wynosi 50 luxów. Oświetlenie punktowe wyposażone zostało w 6 diod LED o strumieniu świetlnym wynoszącym 65 lumenów i całkowitej mocy < 2 W. Niektóre oświetlenia robocze są załączane bezpośrednio po podłączeniu zasilania (10...30 VDC), a inne za pomocą przycisku.