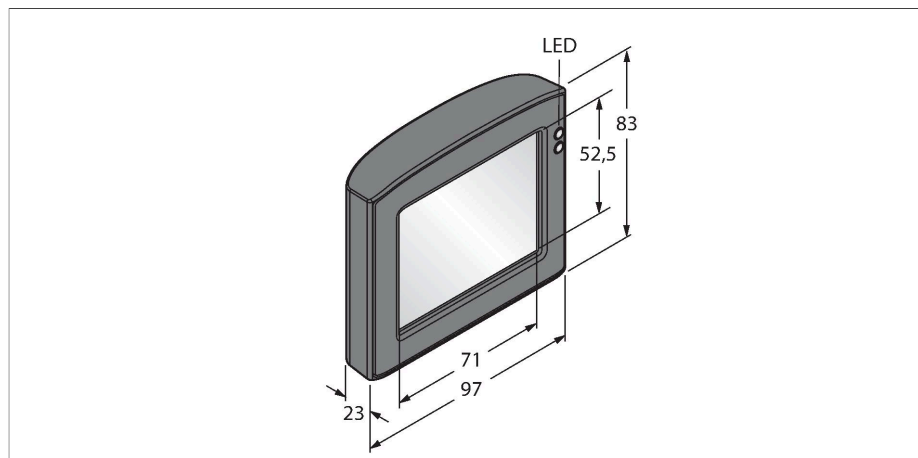


# RD35

## Vision Systems – Touch Display



### Cechy charakterystyczne

- Ekran o przekątnej 3,5"
- Format obrazu: 4:3
- Rozdzielczość: 320 x 240 RGB
- Podłączenie do czujnika iVu za pomocą złącza Molex

### Zasada działania

Zdalny ekran RD35 to doskonały wybór dla aplikacji, w których jest ograniczony dostęp do czujnika wizyjnego. Pełną konfigurację można wykonać za pomocą zdalnego połączenia. Na koniec ekran można zdjąć ze stacji dokującej i wykorzystać go do komunikacji z kolejnymi czujnikami iVu; może on być również używany do ciągłego podglądu procesu.

### Dane techniczne

Typ	RD35
Nr kat.	3082646
Power on display	LED, zielony
Wskaźnik stanu przełączenia	LED, Zielony
Wskaźnik błędu	LED, czerwony
Wymiary	23 x 97 x 83 mm
Materiał obudowy	Tworzywo sztuczne, PC, Czarny
Temperatura pracy	0...+50 °C
Stopień ochrony	IP20

### Akcesoria

Rysunek wymiarowy	Typ	Nr kat.	
	IVURD-MXK-803	3012434	Zestaw połączeniowy, przedłużacz do zdalnego wyświetlacza RD35, męski, M12 x 1 — Molex, 8-styk., długość kabla: 0,91 m, wspornik montażowy SMBRD35 i rysik wejściowy Stylus-1