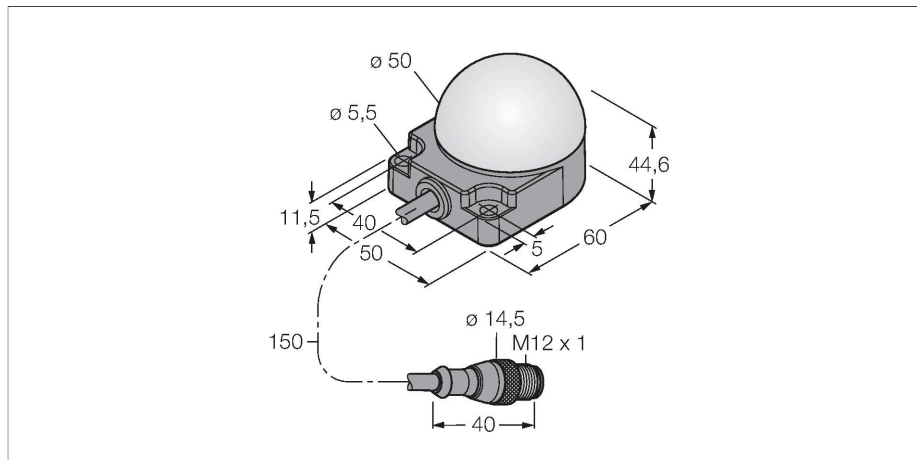


K50FLGRYB4PQP

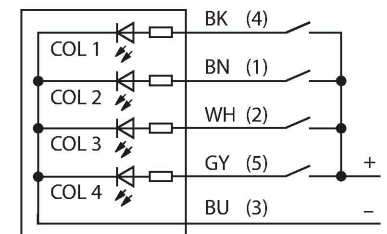
Wskaźniki LED – wskaźnik ostrzegawczy



Cechy charakterystyczne

- Wskaźnik LED widoczny ze wszystkich stron
- Montaż płaski
- Możliwość indywidualnej kontroli
- Stopień ochrony IP67/IP69K
- Wykonanie wielokolorowe: zielony (COL 1) / czerwony (COL 2) / żółty (COL 3) / niebieski (COL 4)
- Cable with male end M12 x 1, 5-pin
- Operating voltage 18...30 VDC

Schemat podłączenia



Zasada działania

Wskaźnik LED nadaje się do zastosowań przemysłowych dzięki swojej wytrzymałej konstrukcji i wykonaniu w klasie ochrony IP67. Zależnie od konfiguracji pinów jeden z trzech kolorów światła świeci w sposób stały lub miga przez cały czas, gdy na odpowiednim wejściu PNP obecny jest sygnał. Cyfra "2" pojawiająca się w symbolu oznacza, że urządzenie posiada funkcję migania LED. Na przykład po podłączeniu brązowego i czarnego przewodu do 24 V DC wskaźnik LED miga na czerwono. Więcej szczegółów na temat możliwości podłączeń znaleźć można w instrukcji dostarczonej z produktem. Możliwe też jest naprzemienne świecenie wszystkich kolorów. Schemat podłączenia przedstawia konfigurację wejścia PNP. Do urządzeń dołączona jest instrukcja ze szczegółowymi informacjami dotyczącymi połączenia.

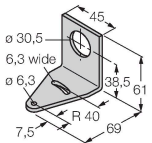
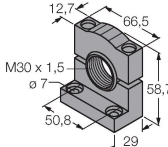
Dane techniczne

| | |
|------------------------------------|---|
| Typ | K50FLGRYB4PQP |
| Nr kat. | 3083448 |
| Dane sygnału i wyświetlacza | |
| Cel | Wskaźnik świetlny LED |
| Funkcja | Oświetlenie punktowe |
| Rodzaj światła | zielony czerwony żółty niebieski |
| Możliwość ściemnienia | nie |
| Cechy koloru 1 | Zielony, Akcesoria |
| Cechy koloru 2 | Czerwony |
| Cechy koloru 3 | Żółty |
| Cechy koloru 4 | Niebieski |
| Cechy szczególne | Do mycia |
| Dane elektryczne | |
| Napięcie zasilania | 18...30 V DC |
| Nominalny prąd zasilania DC | ≤ 50 mA |
| Maks. pobór prądu na kolor | 50 mA |
| Typ wejścia | PNP |
| Typowy czas odpowiedzi | < 250 ms |
| Dane mechaniczne | |
| kaskadowe | nie |
| Wykonanie | Półkula, K50F |
| Wymiary | 50 x 76 x 44.6 mm |
| Materiał obudowy | Tworzywo sztuczne, PC, Kat6 _A Czarny |
| Window material | Poliwęglan, rozproszone |
| Połączenie elektryczne | Kabel ze złączem, M12 x 1, 0.15 m, PVC |


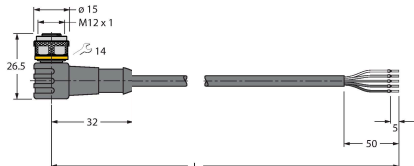
Dane techniczne

| | |
|-----------------------|--------------|
| Liczba żył przewodu | 5 |
| Temperatura pracy | -40...+50 °C |
| Wilgotność względna | 0...95 % |
| Stopień ochrony | IP67 IP69 |
| Testy/aprobaty | |
| Certyfikaty | CE |

Akcesoria

| | | | |
|---|--|--|---|
| SMB30A | 3032723 | SMB30SC | 3052521 |
|  | Uchwyt montażowy, prostokątny, stal nierdzewna, dla czujników z gwintem 30mm |  | Uchwyt montażowy, czarny PBT, dla czujników z gwintem 30 mm, obrotowy |

Akcesoria

| Rysunek wymiarowy | Typ | Nr kat. | |
|---|---------------|---------|---|
|  | RKC4.5T-2/TEL | 6625016 | Kabel połączeniowy, złącze żeńskie M12, proste, 5-styk., długość kabla: 2 m, materiał powłoki: PVC, czarny; aprobata cULus |
|  | WKC4.5T-2/TEL | 6625028 | Kabel połączeniowy, złącze żeńskie M12, kątowne, 5-styk., długość kabla: 2 m, materiał powłoki: PVC, czarny; aprobata cULus |