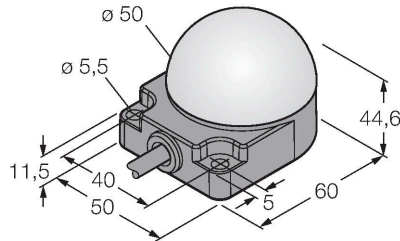


# K50FLGRYBWP

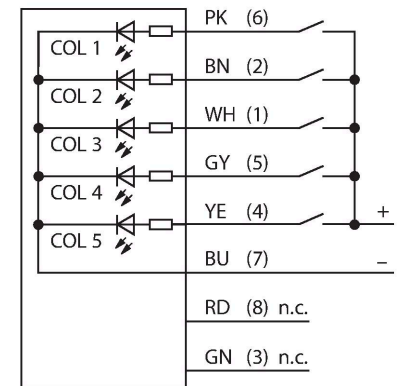
## Wskaźniki LED – wskaźnik ostrzegawczy



### Cechy charakterystyczne

- Wskaźnik LED widoczny ze wszystkich stron
- Montaż płaski
- Możliwość indywidualnej kontroli
- Stopień ochrony IP67/IP69K
- Wykonanie wielokolorowe: zielony (COL 1) / czerwony (COL 2) / żółty (COL 3) / niebieski (COL 4) / biały (COL 5)
- Cable, 2 m
- Operating voltage 18...30 VDC

### Schemat podłączenia



### Zasada działania

Wskaźnik LED nadaje się do zastosowań przemysłowych dzięki swojej wytrzymałej konstrukcji i wykonaniu w klasie ochrony IP67. Zależnie od konfiguracji pinów jeden z trzech kolorów światła świeci w sposób stały lub miga przez cały czas, gdy na odpowiednim wejściu PNP obecny jest sygnał. Cyfra "2" pojawiająca się w symbolu oznacza, że urządzenie posiada funkcję migania LED. Na przykład po podłączeniu brązowego i czarnego przewodu do 24 V DC wskaźnik LED miga na czerwono. Więcej szczegółów na temat możliwości podłączeń znaleźć można w instrukcji dostarczonej z produktem. Możliwe też jest naprzemienne świecenie wszystkich kolorów. Schemat podłączenia przedstawia konfigurację wejścia PNP. Do urządzeń dołączona jest instrukcja ze szczegółowymi informacjami dotyczącymi połączenia.

### Dane techniczne

Typ	K50FLGRYBWP
Nr kat.	3083452
<b>Dane sygnału i wyświetlacza</b>	
Cel	Wskaźnik świetlny LED
Funkcja	Oświetlenie punktowe
Rodzaj światła	zielony czerwony żółty niebieski biały
Możliwość ściemnienia	nie
Cechy koloru 1	Zielony, Akcesoria
Cechy koloru 2	Czerwony
Cechy koloru 3	Żółty
Cechy koloru 4	Niebieski
Cechy koloru 5	Biały
Cechy szczególne	Do mycia
<b>Dane elektryczne</b>	
Napięcie zasilania	18...30 V DC
Nominalny prąd zasilania DC	≤ 50 mA
Maks. pobór prądu na kolor	50 mA
Typ wejścia	PNP
Typowy czas odpowiedzi	< 250 ms
<b>Dane mechaniczne</b>	
kaskadowe	nie
Wykonanie	Półkula, K50F
Wymiary	50 x 76 x 44.6 mm
Materiał obudowy	Tworzywo sztuczne, PC, Kat6 <sub>A</sub> Czarny

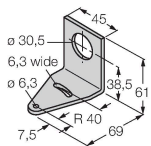
## Dane techniczne

Window material	Poliwęglan, rozproszone
Połączenie elektryczne	Kabel, 2 m, PVC
Liczba żył przewodu	8
Temperatura pracy	-40...+50 °C
Wilgotność względna	0...95 %
Stopień ochrony	IP67 IP69
<b>Testy/aprobaty</b>	
Certyfikaty	CE

## Akcesoria

**SMB30A**
**3032723**

Uchwyt montażowy,  
prostokątny, stal nierdzewna,  
dla czujników z gwintem 30mm


**SMB30SC**
**3052521**

Uchwyt montażowy, czarny PBT,  
dla czujników z gwintem 30 mm,  
obrotowy

