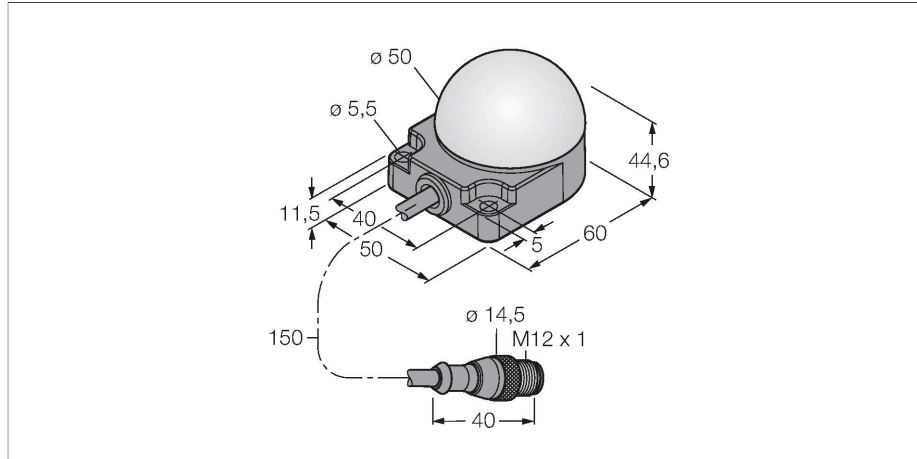


K50FLGRYBWPQP8

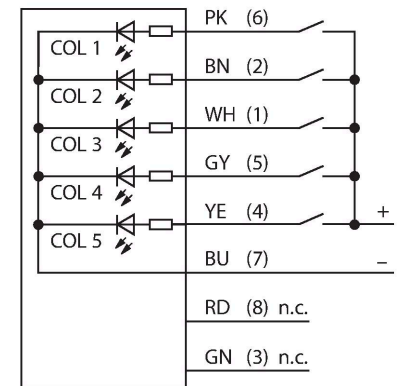
Wskaźniki LED – wskaźnik ostrzegawczy



Cechy charakterystyczne

- Wskaźnik LED widoczny ze wszystkich stron
- Montaż płaski
- Możliwość indywidualnej kontroli
- Stopień ochrony IP67/IP69K
- Wykonanie wielokolorowe: zielony (COL 1) / czerwony (COL 2) / żółty (COL 3) / niebieski (COL 4) / biały (COL 5)
- Cable with male end M12 x 1, 5-pin
- Operating voltage 18...30 VDC

Schemat podłączenia



Zasada działania

Wskaźnik LED nadaje się do zastosowań przemysłowych dzięki swojej wytrzymałej konstrukcji i wykonaniu w klasie ochrony IP67. Zależnie od konfiguracji pinów jeden z trzech kolorów światła świeci w sposób stały lub miga przez cały czas, gdy na odpowiednim wejściu PNP obecny jest sygnał. Cyfra "2" pojawiająca się w symbolu oznacza, że urządzenie posiada funkcję migania LED. Na przykład po podłączeniu brązowego i czarnego przewodu do 24 V DC wskaźnik LED miga na czerwono. Więcej szczegółów na temat możliwości podłączeń znaleźć można w instrukcji dostarczonej z produktem. Możliwe też jest naprzemienne świecenie wszystkich kolorów. Schemat podłączenia przedstawia konfigurację wejścia PNP. Do urządzeń dołączona jest instrukcja ze szczegółowymi informacjami dotyczącymi połączenia.

Dane techniczne

Typ	K50FLGRYBWPQP8
Nr kat.	3083454
Dane sygnału i wyświetlacza	
Cel	Wskaźnik świetlny LED
Funkcja	Oświetlenie punktowe
Rodzaj światła	zielony czerwony żółty niebieski biały
Możliwość ściemnienia	nie
Cechy koloru 1	Zielony, Akcesoria
Cechy koloru 2	Czerwony
Cechy koloru 3	Żółty
Cechy koloru 4	Niebieski
Cechy koloru 5	Biały
Cechy szczególne	Do mycia
Dane elektryczne	
Napięcie zasilania	18...30 V DC
Nominalny prąd zasilania DC	≤ 50 mA
Maks. pobór prądu na kolor	50 mA
Typ wejścia	PNP
Typowy czas odpowiedzi	< 250 ms
Dane mechaniczne	
kaskadowe	nie
Wykonanie	Półkula, K50F
Wymiary	50 x 76 x 44.6 mm
Materiał obudowy	Tworzywo sztuczne, PC, Kat6 _A Czarny

Dane techniczne

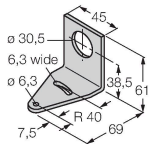
Window material	Poliwęglan, rozproszone
Połączenie elektryczne	Kabel ze złączem, M12 × 1, 0.15 m, PVC
Liczba żył przewodu	8
Temperatura pracy	-40...+50 °C
Wilgotność względna	0...95 %
Stopień ochrony	IP67 IP69
Testy/aprobaty	
Certyfikaty	CE

Akcesoria

SMB30A

3032723

Uchwyt montażowy,
prostopadłościenny, stal nierdzewna,
dla czujników z gwintem 30mm



SMB30SC

3052521

Uchwyt montażowy, czarny PBT,
dla czujników z gwintem 30 mm,
obrotowy

