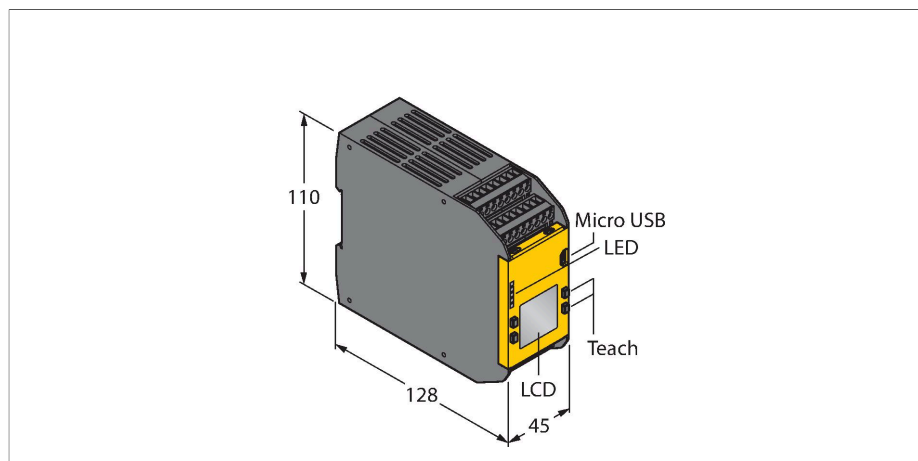


SC26-2D

Bezpieczeństwo maszyn – Programowalny kontroler bezpieczeństwa



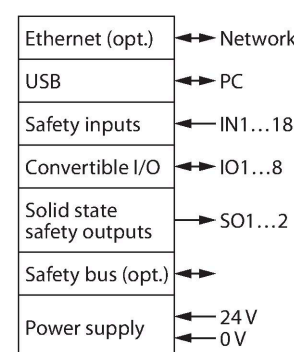
Dane techniczne

Typ	SC26-2D
Nr kat.	3085066
Funkcja	Kontroler
Napięcie zasilania	20...28 V DC
Prąd bez obciążenia	≤ 120 mA
Liczba bezpiecznych wyjść półprzewodnikowych	2
Typowy czas odpowiedzi	< 10 ms
Wykonanie	Prostopadłościenny, SC26
Wymiary	128 x 45 x 110 mm
Materiał obudowy	Tworzywo sztuczne, Czarny
Połączenie elektryczne	Zdemowalny terminal zaciskowy, zabezpieczenie przed odwrotną polaryzacją, połączenie śrubowe
Temperatura pracy	0...+55 °C
Wilgotność względna	0...90 %
Klasa ochrony	IP20
Wskaźnik napięcia zasilania	LED, zielony
Wskaźnik stanu przełączenia	LED, czerwony / zielony
Testy/aprobaty	
Certyfikaty	CE, cULus w wykazie

Cechy charakterystyczne

- PLe zgodne z ISO 13849-1
- kategoria bezpieczeństwa 4 zgodna z EN 954-1
- SIL 3 zgodny z IEC 61508 i IEC 62061
- Ustawienia realizowane z poziomu przycisków lub software'u
- 26 wejść, z których 8 można skonfigurować jako wyjścia
- 2 niezależne wyjścia bezpieczne
- Intuicyjny interfejs programowania
- Wyświetlacz
- Napięcie zasilania 24 VDC +/- 20%
- Stopień ochrony IP20
- Freeware (w zestawie)

Schemat podłączenia



Zasada działania

Kontroler bezpieczeństwa spełnia funkcje wielu przekaźników bezpieczeństwa umożliwiając podłączenie przycisków awaryjnego zatrzymania, wyłączników drzwiowych, kurtyn bezpieczeństwa, systemu sterowania oburącz, mat bezpieczeństwa i innych urządzeń ochronnych.

SC26-2D | 20-01-2022 08-20 | Zastrzegamy sobie prawo do zmian technicznych

Kontroler bezpieczeństwa może być konfigurowany z poziomu oprogramowania i automatycznie generować konfigurację podłączenia i podgląd programu w schemacie drabinkowym.

Do skopiowania stworzonego oprogramowania do kontrolera można wykorzystać połączenie szeregowe USB lub podłączaną do portu Micro USB pamięć zewnętrzną XM.

Dzięki zintegrowanemu wyświetlaczowi LCD i przyciskom urządzenie umożliwia podgląd wielu parametrów: stan systemu, błędy diagnostyczne i przegląd konfiguracji. Dane można również skopiować na kartę pamięci XM.

Akcesoria

Rysunek wymiarowy	Typ	Nr kat.	
Kein Maßbild vorhanden/ No dimension drawing available	SC-TC2	3085078	Terminale klatkowe; 8 portów
Kein Maßbild vorhanden/ No dimension drawing available	SC-TS2	3085076	Terminale klatkowe; 8 portów
Kein Maßbild vorhanden/ No dimension drawing available	SC-XMP2	3029482	Adapter programujący

Akcesoria

Rysunek wymiarowy	Typ	Nr kat.	
	SC-USB2	3029480	Przewód USB połączenia szeregowego, typ A do Micro-B; długość: 1,8m

**Kein Maßbild vorhanden/
No dimension drawing available**

SC-XM2	3029481	Zewnętrzna karta pamięci, Micro-B; konfiguracja EEPROM
--------	---------	--

**Kein Maßbild vorhanden/
No dimension drawing available**

CD ROM XS26-2 SAFETY CONTROLLER CONFIGUR	3090443	CD-ROM, oprogramowanie konfiguracyjne, instrukcja uruchomienia;
--	---------	---