

XS16SI

Bezpieczeństwo maszyn – Moduł wejść bezpieczeństwa

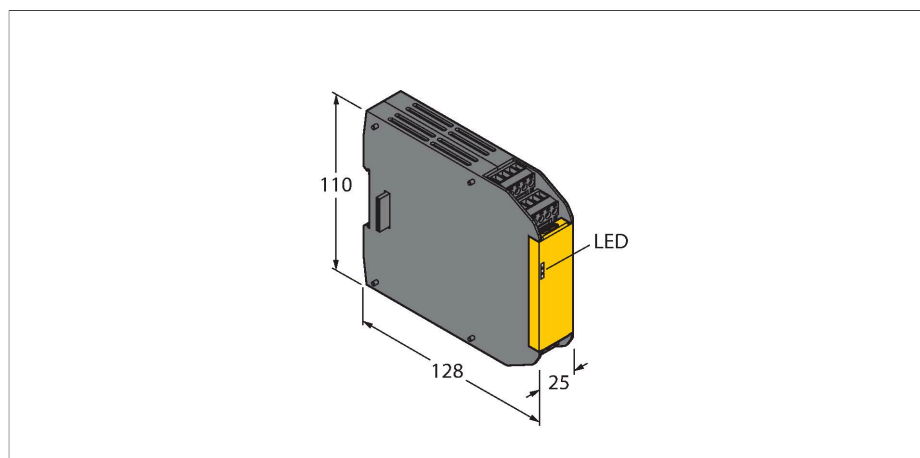
Cechy charakterystyczne

- Do stosowania wyłącznie z kontrolerem bezpieczeństwa XS26-2xx
- PLe zgodne z ISO 13849-1
- SIL 3 zgodny z IEC 61508 i IEC 62061
- 16 wejść bezpieczeństwa, z których 4 można skonfigurować jako wyjścia
- Stopień ochrony IP20

Zasada działania

Dodatkowe wejścia i wyjścia bezpieczeństwa, jak również wyjścia przekaźników bezpieczeństwa można podłączać do kontrolera bezpieczeństwa z możliwością rozbudowy.

Do kontrolera bezpieczeństwa XS26-2xx z możliwością rozbudowy można dodać nie więcej niż 8 modułów rozszerzeń w dowolnej kombinacji wejść i wyjść.

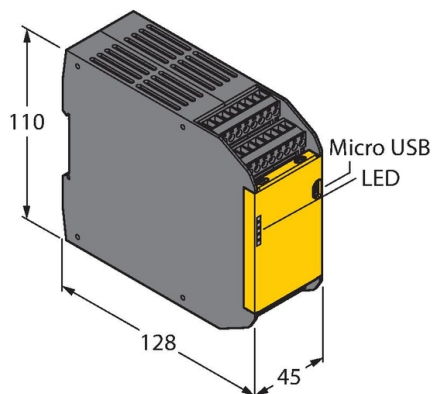


Dane techniczne

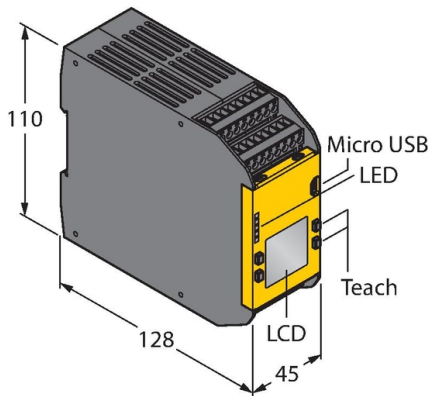
Typ	XS16SI
Nr kat.	3085069
Funkcja	Moduł rozszerzenia
Wykonanie	Terminal zaciskowy
Materiał obudowy	Tworzywo sztuczne, PC, Czarny
Połączenie elektryczne	Zdemowalny terminal zaciskowy, zabezpieczenie przed odwrotną polaryzacją, połączenie śrubowe
Temperatura pracy	0...+55 °C
Wilgotność względna	0...90 %
Klasa ochrony	IP20
Testy/aprobata	

Akcesoria

Rysunek wymiarowy	Typ	Nr kat.	
	XS26-2	3085061	Programowalny kontroler bezpieczeństwa z możliwością rozbudowy



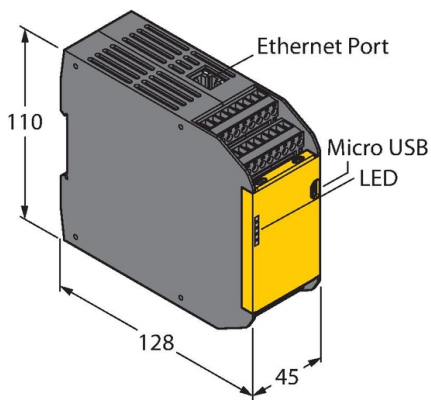
Rysunek wymiarowy	Typ	Nr kat.	
-------------------	-----	---------	--



XS26-2D

3085062

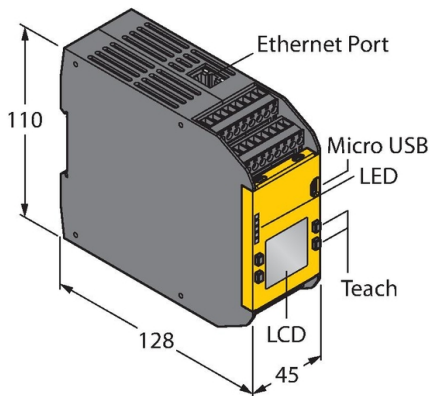
Programowalny kontroler bezpieczeństwa z możliwością rozbudowy



XS26-2E

3085063

Programowalny kontroler bezpieczeństwa z możliwością rozbudowy



XS26-2DE

3085064

Programowalny kontroler bezpieczeństwa z możliwością rozbudowy