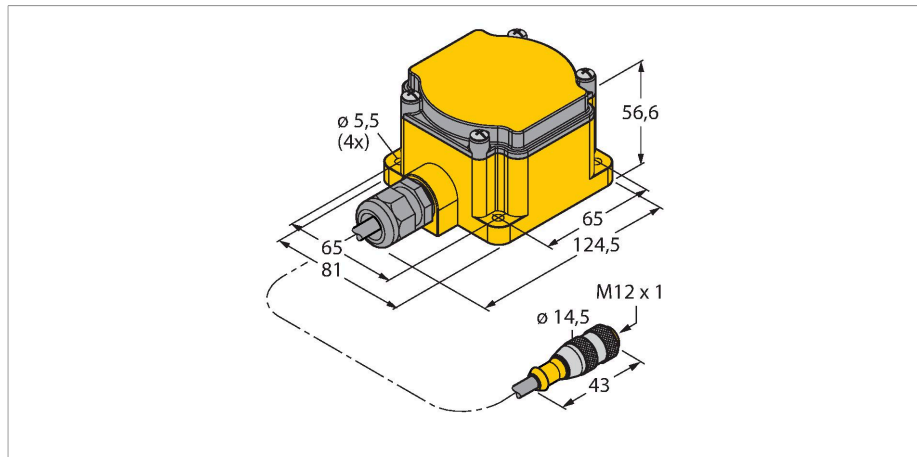


DX81-LITH

Moduł baterii – Do zewnętrznego zasilania urządzeń radiowych DX80

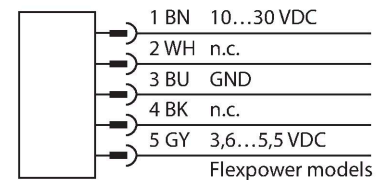
Bateria litowo-jonowa 3,6 V



Cechy charakterystyczne

- Kabel 150 mm ze złączem męskim, M12 x 1
- Stopień ochrony IP67
- Do podłączenia do urządzenia DX80 FlexPower
- Mieści baterię litowo-jonową typu D
- Bateria litowo-jonowa XL-205F wchodzi w zakres dostawy

Schemat podłączenia



Dane techniczne

Typ	DX81-LITH
Nr kat.	3086016
Dane bezprzewodowe	
Typ urządzenia	Obudowa baterii
Dane we/wy	
Dane elektryczne	
praca z baterią	ja
Napięcie zasilania	3.6...5.5 V DC
Dane mechaniczne	
Wykonanie	Prostopadłościenny, DX81
Wymiary	124.5 x 80.9 x 50.6 mm
Materiał obudowy	Tworzywo sztuczne, PC
podłączenie anteny	Brak modułu radiowego
Temperatura pracy	-40...+85 °C
Wilgotność względna	0...95 %
Stopień ochrony	IP67
Testy/aprobata	
Certyfikaty	ATEX II 3 G

Zasada działania

Moduły bateryjne DX81 zasilają węzły sieciowe DX80 FlexPower. Dla baterii XL-205F. Specjalny algorytm zarządzania mocą pozwala na załączenie zasilania tylko w momencie odczytu sygnałów. Zależnie od konfiguracji przy zastosowaniu urządzeń o niskim poborze mocy baterie mogą wystarczyć na pracę w okresie 2 lub 3 lat.

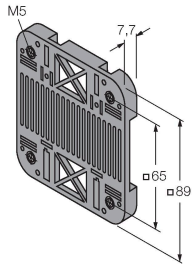
Normy:

Odporność na wibracje i wstrząsy: IEC 68-2-6 and IEC 68-2-7

Akcesoria

SMBDX80DIN

3077161



Panel montażowy do instalacji na szynie DIN, przeznaczone dla obudów CP80, DX80, K80, Q80, temperatura pracy -20...90°C

Akcesoria

Rysunek wymiarowy	Typ	Nr kat.	
Keine Maßzeichnung vorhanden! No drawing available!	SL-2780/S	6913376	Bateria litowo-jonowa, typ D, 3,6 V DC, 19 000 mAh, dostawca lokalny, GGV UN3090/CL9
Keine Maßzeichnung vorhanden! No drawing available!	BWA-BATT-001	3078261	Bateria jonowo-litowa, 3,6 V DC, 19 000 mAh, dostawca amerykański GGV UN3090/CL9