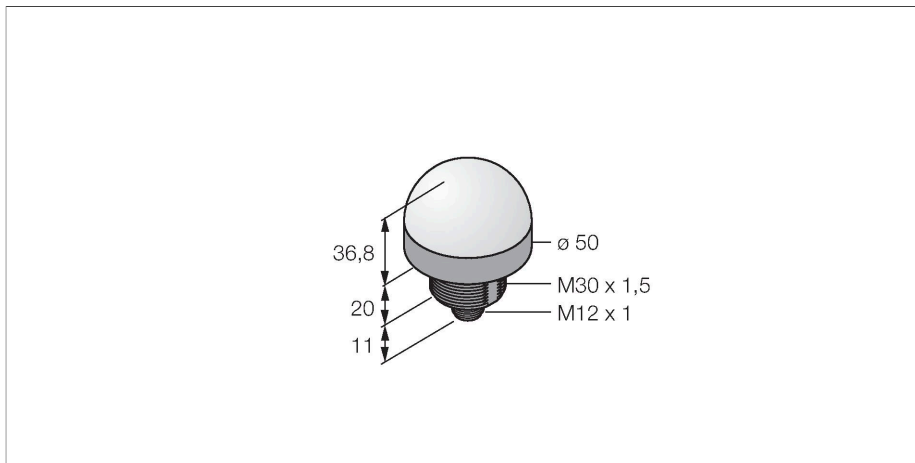


# K50LNWXXPQ

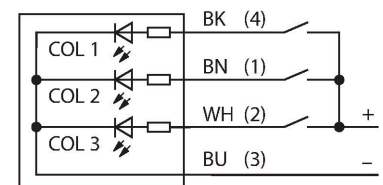
## Wskaźniki LED – wskaźnik ostrzegawczy



### Cechy charakterystyczne

- Wielostronny wskaźnik LED
- ATEX kategoria II 3 G, strefa Ex 2
- ATEX kategoria II 3 D, strefa Ex 22
- Możliwość indywidualnej kontroli
- Gwint M30 x 1,5
- Stopień ochrony IP67 / IP69K
- Wykonanie jednokolorowe: Biały (COL 1)
- Złącze męskie M12 x 1
- Napięcie zasilania 10...30 VDC
- Przewidywana kontrola tylko jednego koloru z pomocą odpowiedniego urządzenia
- Aprobata ATEX II 3 G
- Gazy i opary, grupa IIC, strefa 2
- Aprobata ATEX II 3 D
- Pył, grupa IIIC, strefa 22
- Podczas instalacji w strefach zagrożonych wybuchem należy przestrzegać specjalnych warunków aprobaty

### Schemat podłączenia



### Dane techniczne

Typ	K50LNWXXPQ
Nr kat.	3087284
<b>Dane sygnału i wyświetlacza</b>	
Cel	Wskaźnik świetlny LED
Funkcja	Oświetlenie punktowe
Rodzaj światła	biały
Trwałość diody LED (L70)	50000 h
Możliwość ściemnienia	nie
Cechy koloru 1	Biały, Stałe włączone
Cechy szczególne	Do mycia
<b>Dane elektryczne</b>	
Napięcie zasilania	10...30 V DC
Nominalny prąd zasilania DC	≤ 40 mA
Maks. pobór prądu na kolor	25 mA
Typ wejścia	PNP
Typowy czas odpowiedzi	< 1 ms
<b>Dane mechaniczne</b>	
kaskadowe	nie
Wykonanie	Półkula, K50L
Wymiary	Ø 50 x 69 mm
Materiał obudowy	Tworzywo sztuczne, PC, Kat6 <sub>A</sub> , Czarny
Window material	Poliwęglan, rozproszone
Połączenie elektryczne	Złącze, M12 × 1, PVC
Liczba żył przewodu	4
Temperatura pracy	-40...+50 °C
Wilgotność względna	0...95 %
Stopień ochrony	IP67

## Dane techniczne

IP69

Testy/aprobaty	
MTTF	249 rok/lata zgodnie z SN 29500 (Ed. 99) 40 °C
Certyfikaty	CE, IECEx
Certyfikaty	ATEX II 3 GD