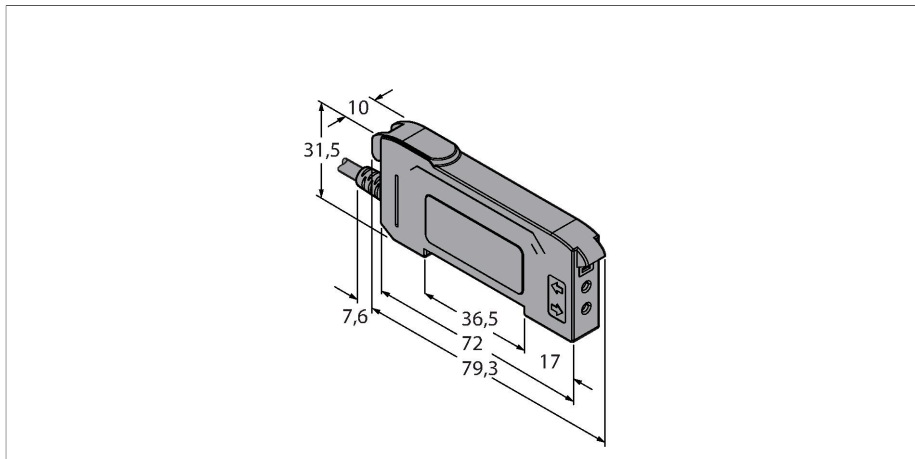


## DF-G2-PS-2M

### Czujnik fotoelektryczny – Czujnik fotoelektryczny do światłowodów z tworzywa sztucznego



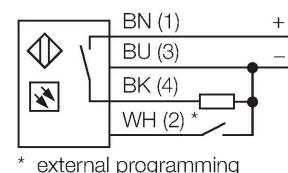
#### Dane techniczne

Typ	DF-G2-PS-2M
Nr kat.	3087556
<b>Dane optyczne</b>	
Funkcja	Czujnik światłowodowy
Tryb pracy	Włókno plastikowe
Rodzaj światła	czerwony
Długość fali	635 nm
<b>Dane elektryczne</b>	
Napięcie zasilania	10...30 V DC
Tętnienie resztkowe	< 10 % U <sub>ss</sub>
Nominalny prąd zasilania DC	≤ 40 mA
Zabezpieczenie przed zwarcieniem	tak
Zabezpieczenie przed odwrotną polaryzacją	tak
Funkcja wyjścia	Styk NO, PNP
wyjście prądowe	100 mA
Częstotliwość przełączania	50 kHz
Opóźnienie załączenia	≤ 500 ms
Typowy czas odpowiedzi	< 0.01 ms
Opcja konfiguracji	Przycisk Zdalne programowanie
<b>Dane mechaniczne</b>	
Wykonanie	Prostopadłościenny, DF-G1
Wymiary	79.3 x 10 x 33 mm
Materiał obudowy	Tworzywo sztuczne, Tworzywo termoplastyczne, Czarny
Połączenie elektryczne	Przewody, 2 m, PVC

#### Cechy charakterystyczne

- Przewód 2 m
- Światło czerwone
- Programowanie za pomocą przewodu Teach albo przycisku wielofunkcyjnego
- Napięcie zasilania: 10...30 VDC
- Wyjście pnp
- Zadziałanie "jasno"/"ciemno"

#### Schemat podłączenia



#### Zasada działania

W aplikacjach o wysokiej temperaturze otoczenia oraz ograniczonej przestrzeni montażowej doskonale sprawdzają się światłowody z tworzywa sztucznego lub szklane. Światłowody przesyłają światło od czujnika do dalej położonego obiektu. Światłowody pojedyncze przeznaczone są do pracy w trybie przeciwnym, natomiast podwójne - w trybie odbiciowym.

## Dane techniczne

Liczba żył przewodu	4
Temperatura pracy	-10...+55 °C
Wilgotność względna	0...90 %
Klasa ochrony	IP50
Cechy szczególne	zachowanie/odrzućenie
Wskaźnik stanu przełączenia	LED, żółta
Wskaźnik wzmocnienia	Podwójny wyświetlacz cyfrowy
<b>Testy/aprobata</b>	
Certyfikaty	CE, cULus w wykazie

## Akcesoria

Rysunek wymiarowy	Typ	Nr kat.	
	PBT16U	3042822	Czujnik światłowodowy dla światłowodów z tworzywa sztucznego, tryb pracy: Odbiciowy, gwintowane zakończenie M3 x 0,75 mm, złącze rozbiernalne bez zakończeń, otulina polietylenowa, temperatura otoczenia -30°C...+70°C
	PBT26U	3026080	Światłowod z tworzywa sztucznego, tryb pracy: odbiciowy, gwintowane zakończenie M3 x 0,75, brak zakończeń, otulina polietylenowa, temperatura otoczenia -30 °C...+70 °C
	PBT46U	3025967	Czujnik światłowodowy dla światłowodów z tworzywa sztucznego, tryb pracy: Odbiciowy, gwintowane zakończenie M3 x 0,75 mm, złącze rozbiernalne bez zakończeń, otulina polietylenowa, temperatura otoczenia -30°C...+70°C

Rysunek wymiarowy	Typ	Nr kat.	
	PBT66U	3039982	Czujnik światłowodowy dla światłowodów z tworzywa sztucznego, tryb pracy: Odbiciowy, gwintowane zakończenie M6 x 0,75 mm, brak zakończeń, otulina polietylenowa, temperatura otoczenia -30 °C...+70 °C
	PIT16U	3039983	Czujnik światłowodowy dla światłowodów z tworzywa sztucznego, tryb pracy: Przeciwsobny, gwintowane zakończenie M3 x 0,5 mm, złącze rozbieralne bez zakończeń, otulina polietylenowa, temperatura otoczenia -30°C...+70°C
	PIT26U	3026079	Światłowod z tworzywa sztucznego, tryb pracy: przeciwsobny, gwintowane zakończenie M3 x 0,5, brak zakończeń, otulina polietylenowa, temperatura otoczenia -30 °C...+70 °C
	PIT46U	3026034	Czujnik światłowodowy dla światłowodów z tworzywa sztucznego, tryb pracy: Przeciwsobny, gwintowane zakończenie M3 x 0,5 mm, złącze rozbieralne bez zakończeń, otulina polietylenowa, temperatura otoczenia -30°C...+70°C

Rysunek wymiarowy	Typ	Nr kat.	
	PIT66U	3039899	

Czujnik światłowodowy dla światłowodów z tworzywa sztucznego, tryb pracy: Przeciwsobny, gwintowane zakończenie M3 x 0,5 mm, złącze rozbiieralne bez zakończeń, otulina polietylenowa, temperatura otoczenia -30 °C...+70 °C

