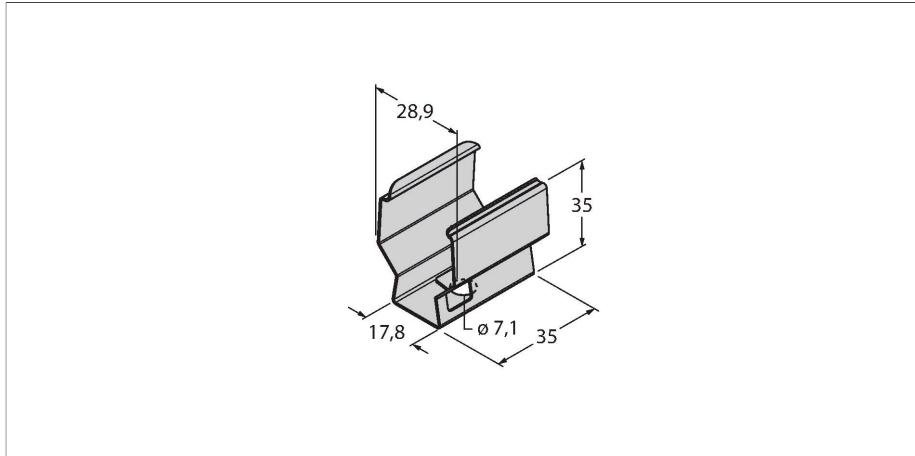


SMBWLS28SP

Akcesoria – Uchwyt montażowy



Cechy charakterystyczne

- Dla oświetleń roboczych serii WLS28
- Stal nierdzewna
- Zestaw z 2 uchwytemi zatraskowymi

Dane techniczne

Typ	SMBWLS28SP
Nr kat.	3088063