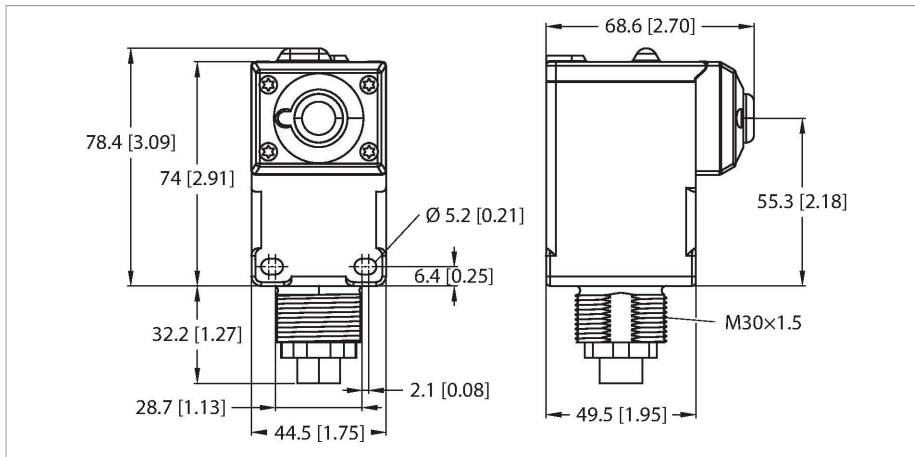


DX80N2Q45VT

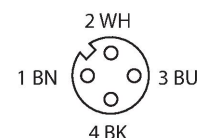
System transmisji radiowej – Podstawowe urządzenie do czujników drgań i temperatury typu QM42VT1
Węzeł do podłączania czujników zewnętrznych



Cechy charakterystyczne

- Klasa ochrony IP67
- Mechaniczny gwint wkręcany M30 × 1,5
- Połączenie z wykorzystaniem 4-stykowego złącza żeńskiego M12 × 1
- Zintegrowane wielokolorowe wskaźniki świetlne
- Pasmo częstotliwości 2.4 GHz
- Rozpraszanie widma FHSS
- TDMA — wielodostęp z podziałem czasowym
- Napięcie robocze: 3,6...5,5 V DC
- Pobór prądu: ≤ 100 μA
- Zasilanie — 2 × bateria typu AA, litowo-jonowa, 3,6 V, w zestawie z urządzeniem
- FCC-ID UE300DX80-2400 — Urządzenie jest zgodne z wymogami FCC, par.15 akapit 15. C, 15.247 ETSI/EN: Zgodność z normą EN 300 328: V1.7.1 (2006-05) IC: 7044A-DX8024
- Ochrona przed promieniowaniem 10 V/m dla 80-2700 MHz zgodnie z EN 61000-6-2

Schemat podłączenia



Zasada działania

Węzły bezprzewodowe Q45 można zintegrować z siecią bezprzewodową DX80 w topologii gwiazdy. Dzięki zintegrowanej baterii urządzenia te działają w pełni autonomicznie i można je podłączyć bezpośrednio do

Dane techniczne

Typ	DX80N2Q45VT
Nr kat.	3088439
Dane bezprzewodowe	
Type of radio	short-range
Installation	stationary
Topologia	Topologia gwiazdy
Funkcja	Czujnik drgań
Typ urządzenia	Czujnik bezprzewodowy
Frequency band	Pasmo ISM 2,4 GHz
Zakres częstotliwości	2,402...2,483 GHz
Number of radio channels	27
Channel width	2 MHz
Spread spectrum technology	FHSS (Frequency Hopping Spread Spectrum)
Single-Carrier Residence Time	7.8 ms
Typowy czas odpowiedzi	< 250 ms
Moc wyjściowa, ERP	18 dB/65 mW
Moc wyjściowa, EIRP	18 dB/65 mW
Zasięg	1000000 mm
Dane we/wy	
Liczba kanałów	1/1
Typ wejścia	Drgania/temperatura
Liczba kanałów	4
Typ wyjścia	4-kolorowy wskaźnik LED

Dane techniczne

Protokół komunikacyjny	1-żyłowe szeregowo
Dane elektryczne	
Praca z baterią	Tak
Napięcie robocze U_B	3.6...5.5 V DC
Prąd znamionowy DC I_o	≤ 0.1 mA
Wskaźnik wzmocnienia	LED, czerwony
Wskaźnik napięcia zasilania	LED, zielony
Dane mechaniczne	
Wykonanie	Prostopadłościenny, Q45
Wymiary	68.6 x 44.5 x 110.6 mm
Materiał obudowy	Tworzywo sztuczne, PBT Lexan, Kat6 _A , Czarny
Połączenie elektryczne	Złącze, M12 × 1, 4 piny
Podłączenie anteny	Wewnętrzny (pętla)
Temperatura pracy	-40...+70 °C
Storage temperature	-40...+70 °C
Wilgotność względna	0...90 %
Stopień ochrony	IP67
Testy/aprobaty	
MTTF	67 rok/lata zgodnie z SN 29500 (Ed. 99) 40 °C
Certyfikaty	CE, cURus, CSA

dowolnej bramki DX80 lub kontrolera DXM. Niektóre modele zawierają czujnik lub mogą być podłączone do czujników zewnętrznych lub innych przetworników. Zależnie od trybu pracy żywotność baterii może wynieść kilka lat.

Zgodnie z normą EN 300 328: V2.2.2 (2019-02)

Akcesoria

BWA-BATT-006	3017987
Bateria jonowo-litowa, 3,6 V DC, 2400 mAh, AA, GGV UN3090/CL9	

Akcesoria

Rysunek wymiarowy	Typ	Nr kat.
	QM30VT1	3806275