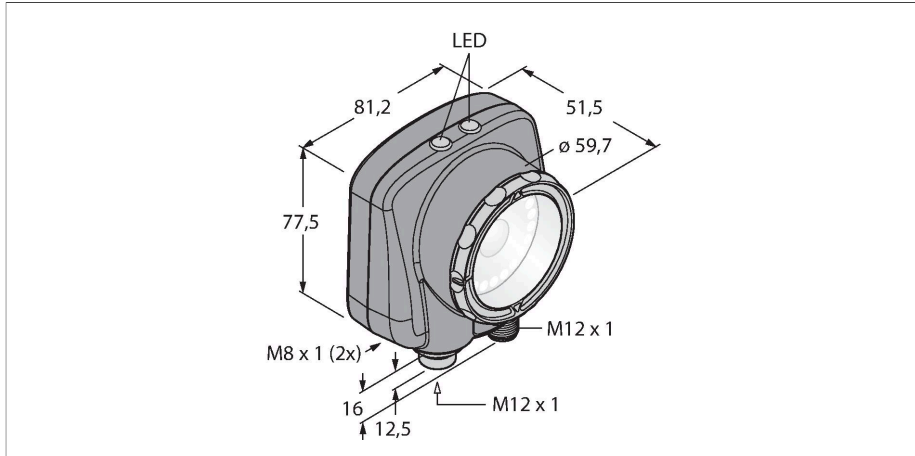


# IVU2PRGR08

## Vision Systems – Czujnik wizyjny w skali szarości



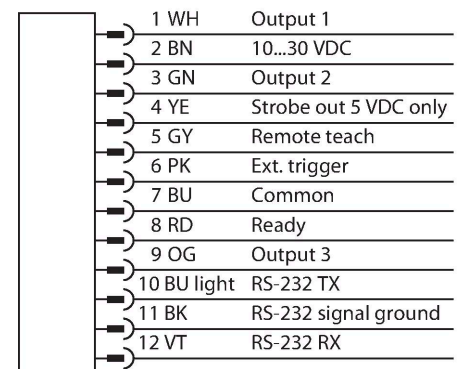
### Dane techniczne

Typ	IVU2PRGR08
Nr kat.	3090723
<b>Dane kamery</b>	
Funkcja	Wartość w kodzie gray
Resolution	752 x 480 Piksele
Rodzaj światła	czerwony
Brennweite	8 mm
Cechy szczególne	Do mycia
<b>Dane elektryczne</b>	
Napięcie zasilania	10...30 V DC
Nominalny prąd zasilania DC	≤ 1000 mA
Protokół komunikacyjny	EtherNet/IP Modbus TCP PCCC PROFINET RS232
<b>Dane mechaniczne</b>	
Wykonanie	Prostopadłościenny, iVu PLUS
Wymiary	51.5 x 81.2 x 95.3 mm
Materiał obudowy	Tworzywo sztuczne, Tworzywo termoplastyczne, Czarny
Window material	akryl, przezroczysty
Połączenie elektryczne	Złącze, M12 × 1, 12-przewodowy
Wyświetlacz	Remote
Temperatura pracy	0...+50 °C
Stopień ochrony	IP67
<b>Testy/aprobata</b>	
Certyfikaty	CE

### Cechy charakterystyczne

- Druga generacja czujników iVu
- Pamięć wewnętrzna dla 30 inspekcji
- 1/3" CMOS, 752x480 pikseli
- Zintegrowane oświetlenie pierścieniowe:
  - Czerwony
  - Stopień ochrony IP67
- Zewnętrzne wyjście strobowe + 5 VDC
- Zewnętrzne wejście wyzwalające
- Obiektyw, 8mm, M12x1
- Wymagany zewnętrzny wyświetlacz RDM35
- Napięcie zasilania 10...30 V DC
- Męskie M12 × 1, 12-stykowe
- 3x programowalne wyjścia dwustanowe (PNP/NPN)
- 1 gniazdo przesyłania danych RS232
- Podłączenie Ethernet za pomocą 4-pinowego, męskiego złącza M8 x 1
- USB 2.0 host: 4-pinowe złącze żeńskie M8
- Przemysłowy Ethernet: PROFINET, Ethernet/IP, Modbus/TCP, PCCC

### Schemat podłączenia



### Zasada działania

Druga generacji czujników iVu-Plus oferuje użytkownikowi zaawansowane opcje i więcej

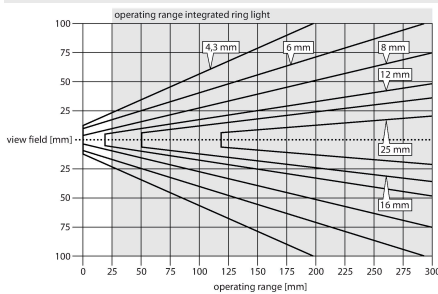
możliwości analizy inspekcji. Podobnie jak wcześniejsza wersja, czujnik wyposażony został w tę samą obudowę i oferuje równie intuicyjne menu oraz funkcjonalność. Czujnik z 3 zintegrowanymi trybami pracy:

1. Sprawdzanie wzorca - rozpoznawanie, czy kształt obiektu zgadza się z zapamiętanym wzorcem.
2. Wykrywanie plam — do rozpoznawania jednej lub wielu cech obiektu.
3. Wykrywanie cech z pozycjonowaniem, pozwalające na dostosowywanie się do ruchów.

W nowej generacji dostępna jest funkcja wykrywania plam i cech, co pozwala na przełączanie obszarów w polu widzenia jako ślepe. Do konfiguracji czujnika nie potrzebny jest komputer PC!  
Przechowywanie do 30 inspekcji.

## Instrukcja montażu

### Instrukcja montażu / Opis



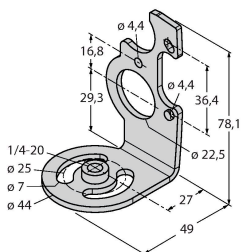
**Wybór ogniskowej**  
Dobór czujnika wizyjnego wykonuje się przez określenie współczynnika zasięgu i ogniskowej soczewki. Czynność tę wykonuje się w oparciu o rozmiary obiektu lub pola skanowania. Należy wykorzystać wykres w celu dokonania wyboru. Przedstawiony tu został zasięg w odniesieniu do pola widzenia i ogniskowej soczewki.

## Akcesoria

### SMBIVURAR

3082547

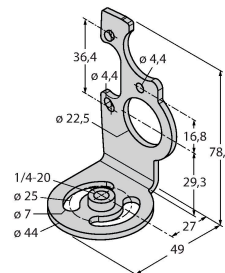
Uchwyt do montażu z prawej strony



### SMBIVURAL

3082546

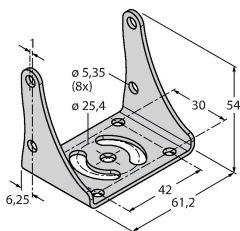
Uchwyt do montażu z lewej strony



### SMBIVUU

3082549

Uchwyt w kształcie litery U do montażu podstawy (w zestawie płytka bazowa SMBIVUB)



## Akcesoria

Rysunek wymiarowy	Typ	Nr kat.	
	IVUC-1206	3014407	Zasilanie, złącze M12 × 1 żeńskie, 12-styk., długość kabla: 1,83 m
	IVUC-E-406	3013892	Kabel połączeniowy Ethernet, M8 × 1 — RJ45, 4-styk., długość kabla: 2 m
	PSG-4M-401-USB	3011336	Kabel adaptera USB, złącze M8 × 1 męskie, 4-styk., długość kabla: 0,3 m
	IVURDM-QD-803	3028673	Przedłużacz do zdalnego wyświetlacza RDM35, złącze M12 × 1, 8-styk., długość kabla: 0,91 m
	IVURD-MX-803	3011330	Przedłużacz do zdalnego wyświetlacza RD35, M12 × 1 — Molex, 8-styk., długość kabla: 0,91 m

## Akcesoria

Rysunek wymiarowy	Typ	Nr kat.	
	RDM35	3029512	Zdalny ekran dotykowy o przekątnej 3,5" służący do instalacji urządzenia, podłączenie za pomocą złącza wtykowego M12, wymagane IVURDM-QD-8.. lub IVURDM-QDK-8..
	RD35	3082646	Zdalny, dotykowy ekran 3,5", podłączenie za pomocą zintegrowanego złącza Molex, wymagane IVURD-MX-8.. lub IVURD-MXK-8..