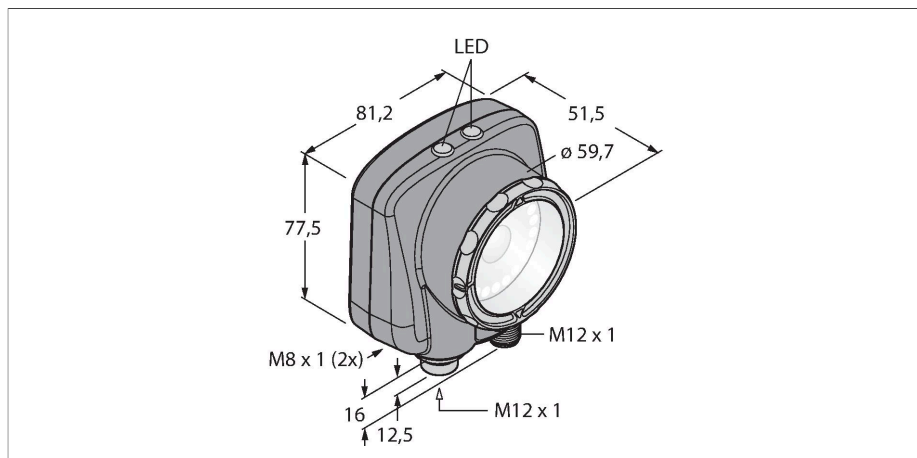


IVU2PRB908

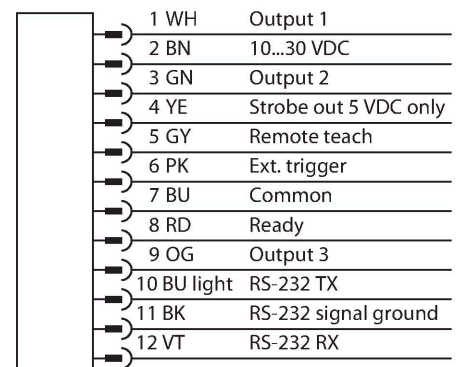
Identyfikacja – Czytnik kodów kreskowych — czujnik obrazu



Cechy charakterystyczne

- Druga generacja czujników iVu
- Pamięć wewnętrzna dla 30 inspekcji
- 1/3" CMOS, 752x480 pikseli
- Zintegrowane oświetlenie pierścieniowe: oświetlenie UV (365 nm)
- Stopień ochrony IP67
- Zewnętrzne wyjście strobowe + 5 VDC
- Zewnętrzne wejście wyzwalające
- Obiektyw, 8mm, M12x1
- Wymagany zewnętrzny wyświetlacz RDM35
- Napięcie zasilania 10...30 V DC
- Męskie M12 × 1, 12-stykowe
- 3x programowalne wyjścia dwustanowe (PNP/NPN)
- 1 gniazdo przesyłania danych RS232
- Podłączenie Ethernet za pomocą 4-pinowego, męskiego złącza M8 x 1
- USB 2.0 host: 4-pinowe złącze żeńskie M8
- Przemysłowy Ethernet: PROFINET, Ethernet/IP, Modbus/TCP, PCCC

Schemat podłączenia



Zasada działania

Druga generacji czujników iVu-Plus oferuje użytkownikowi zaawansowane opcje i więcej

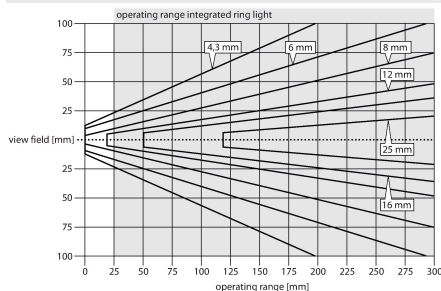
Dane techniczne

Typ	IVU2PRB908
Nr kat.	3090980
Dane kamery	
Funkcja	Czytnik kodów kreskowych — czujnik obrazu
Resolution	752 x 480 Piksele
Rodzaj światła	UV
Brennweite	6 mm
Cechy szczególne	Do mycia
Dane elektryczne	
Napięcie zasilania	10...30 V DC
Nominalny prąd zasilania DC	≤ 1000 mA
Protokół komunikacyjny	EtherNet/IP Modbus TCP PCCC PROFINET RS232
Dane mechaniczne	
Wykonanie	Prostopadłościenny, iVu PLUS
Wymiary	51.5 x 81.2 x 95.3 mm
Materiał obudowy	Tworzywo sztuczne, Tworzywo termoplastyczne, Czarny
Window material	akryl, przezroczysty
Połączenie elektryczne	Złącze, M12 × 1, 12-przewodowy
Wyświetlacz	Remote
Temperatura pracy	0...+50 °C
Stopień ochrony	IP67
Testy/aprobaty	
Certyfikaty	CE

możliwości analizy inspekcji. Podobnie jak wcześniejsza wersja, czujnik wyposażony został w tę samą obudowę i oferuje równie intuicyjne menu oraz funkcjonalność. Czytnik kodów składa się z części wizyjnej i zintegrowanego oświetlenia (z wyjątkiem wersji IVU2RBX). Umożliwia skan do 10 różnych kodów równocześnie, które przesyła za pomocą interfejsu Ethernet IP. Urządzenie pozwala na wybór rozpoznawanego typu kodu 2D (ECC 200) i kreskowego (Code128, Code39, CODABAR, 2 z 5, EAN13, EAN8, UPCE, Postnet, IMB i Pharmacode). W nowej generacji możliwy jest również wybór między maksymalną i zmniejszoną rozdzielczością. Do konfiguracji czujnika nie potrzebny jest komputer PC! Przesyłanie plików raportów oraz aktualizacja firmware'u może być wykonywana za pomocą interfejsu USB.

Instrukcja montażu

Instrukcja montażu / Opis



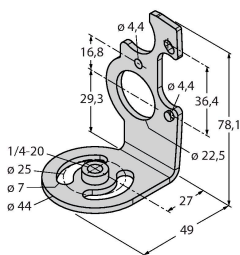
Wybór ogniskowej
Dobór czujnika wizyjnego wykonuje się przez określenie współczynnika zasięgu i ogniskowej soczewki. Czynność tę wykonuje się w oparciu o rozmiary obiektu lub pola skanowania. Należy wykorzystać wykres w celu dokonania wyboru. Przedstawiony tu został zasięg w odniesieniu do pola widzenia i ogniskowej soczewki.

Akcesoria

SMBIVURAR

3082547

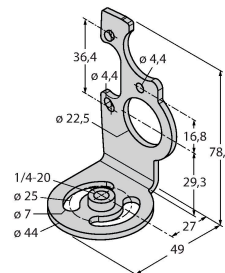
Uchwyt do montażu z prawej strony



SMBIVURAL

3082546

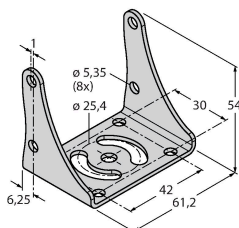
Uchwyt do montażu z lewej strony



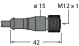
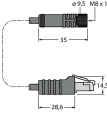
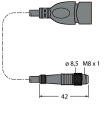
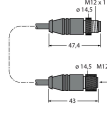
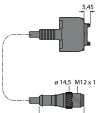
SMBIVUU

3082549

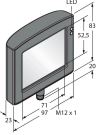
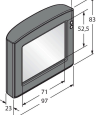
Uchwyt w kształcie litery U do montażu podstawy (w zestawie płytka bazowa SMBIVUB)



Akcesoria

Rysunek wymiarowy	Typ	Nr kat.	
	IVUC-1206	3014407	Zasilanie, złącze M12 × 1 żeńskie, 12-styk., długość kabla: 1,83 m
	IVUC-E-406	3013892	Kabel połączeniowy Ethernet, M8 × 1 — RJ45, 4-styk., długość kabla: 2 m
	PSG-4M-401-USB	3011336	Kabel adaptera USB, złącze M8 × 1 męskie, 4-styk., długość kabla: 0,3 m
	IVURDM-QD-803	3028673	Przedłużacz do zdalnego wyświetlacza RDM35, złącze M12 × 1, 8-styk., długość kabla: 0,91 m
	IVURD-MX-803	3011330	Przedłużacz do zdalnego wyświetlacza RD35, M12 × 1 — Molex, 8-styk., długość kabla: 0,91 m

Akcesoria

Rysunek wymiarowy	Typ	Nr kat.	
	RDM35	3029512	Zdalny ekran dotykowy o przekątnej 3,5" służący do instalacji urządzenia, podłączenie za pomocą złącza wtykowego M12, wymagane IVURDM-QD-8.. lub IVURDM-QDK-8..
	RD35	3082646	Zdalny, dotykowy ekran 3,5", podłączenie za pomocą zintegrowanego złącza Molex, wymagane IVURD-MX-8.. lub IVURD-MXK-8..