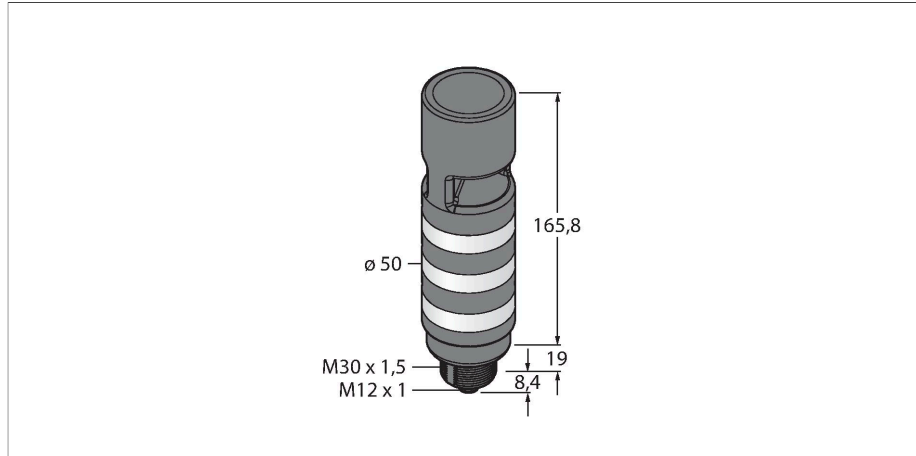


TL50CGYRAOSIQ

Wskaźniki LED – Kompaktowa wieża sygnałowa



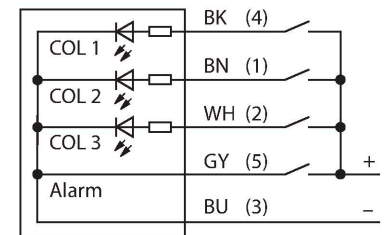
Cechy charakterystyczne

- Obudowa z tworzywa sztucznego, czarna
- Odporność na zakłócenia EMI i RFI
- Stopień ochrony IP67
- Męskie złącze M12 x 1, 4-pinowe
- Wykonanie wielokolorowe: zielony (COL 1) / żółty (COL 2) / czerwony (COL 3)
- Napięcie robocze: Napięcie zasilania 12...30 VDC lub 21...27 VAC przy 135 mA dla każdego koloru LED
- Wejścia: PNP/NPN
- Sygnalizator dźwiękowy: Wielokierunkowy, uszczelniony, ton stały z nastawą głośności do 95 dB

Dane techniczne

Typ	TL50CGYRAOSIQ
Nr kat.	3091383
Dane sygnału i wyświetlacza	
Cel	Wskaźnik świetlny LED
Funkcja	Kolumna świetlna
Rodzaj światła	zielony żółty czerwony
Możliwość ściemnienia	nie
Cechy koloru 1	Zielony, Stałe włączone, 27 lm
Cechy koloru 2	Żółty, Stałe włączone, 6 lm
Cechy koloru 3	Czerwony, Stałe włączone, 9 lm
sygnał dźwiękowy	Ton stały z regulowanym natężeniem, 95 dB
Dane elektryczne	
Napięcie zasilania	12...30 V DC
Nominalny prąd zasilania DC	≤ 180 mA
Napięcie zasilania	21...27 V AC
Maks. pobór prądu na kolor	135 mA
Maksymalne bieżące zużycie sygnalizatora dźwiękowego	45 mA
Typ wejścia	Bipolarne (PNP/NPN)
Typowy czas odpowiedzi	< 10 ms
Dane mechaniczne	
kaskadowe	nie
Wykonanie	Gładki cylinder, TL50C
Wymiary	Ø 50 x 193.3 mm
Materiał obudowy	Tworzywo sztuczne, ABS, Kat6 _A , Czarny

Schemat podłączenia



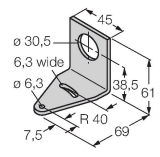
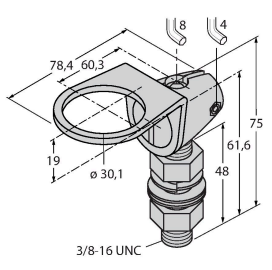
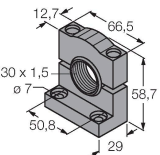
Zasada działania

Kompaktowa wieża sygnałowa TL50C stanowi połączenie wskaźnika ostrzegawczego TL50 i charakteryzujących się wysoką jasnością modeli TL50 w mniejszym wykonaniu i zapewnia doskonałą widoczność wskaźników stanu, a także dostarcza użytkownikowi czytelnych informacji. Mogą składać się z wielokolorowych diod LED oraz sygnalizatora dźwiękowego. Mogą być instalowane bezpośrednio na maszynie, w szafie lub w miejscu kontroli na linii produkcyjnej. Schemat podłączenia przedstawia konfigurację pinów dla wersji PNP. Sekwencja kolorów kolumny świetlnej w kolejności od dołu do góry może zostać dobrana spośród 10 dostępnych barw: niebieski (B), zielony (G), czerwony (R), żółty (Y), biały (W), turkusowy (T), pomarańczowy (O), fioletowy (V), błękitny (S) i różowy (M). Przykład: TL50CGYRQ — kolory kolumny świetlnej w kolejności od dołu do góry: zielony, żółty, czerwony

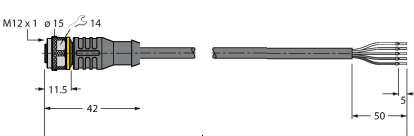
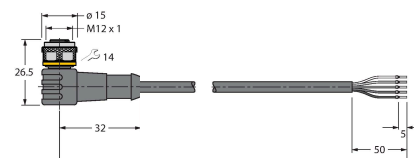
Dane techniczne

Window material	Poliwęglan, rozproszone
Połączenie elektryczne	Złącze, M12 × 1, PVC
Liczba żył przewodu	5
Temperatura pracy	-20...+50 °C
Wilgotność względna	0...95 %
Stopień ochrony	IP67
Testy/aprobaty	
Certyfikaty	CE, UL w wykazie

Akcesoria

<p>SMB30A</p> 	<p>3032723</p> <p>Uchwyt montażowy, prostokątny, stal nierdzewna, dla czujników z gwintem 30mm</p>	<p>SMB30FA</p> <p>3074005</p> <p>Montagewinkel; Werkstoff VA 1.4401</p> 
<p>SMB30SC</p> 	<p>3052521</p> <p>Uchwyt montażowy, czarny PBT, dla czujników z gwintem 30 mm, obrotowy</p>	

Akcesoria

Rysunek wymiarowy	Typ	Nr kat.	
	<p>RKC4.5T-2/TEL</p>	<p>6625016</p>	<p>Kabel połączeniowy, złącze żeńskie M12, proste, 5-styk., długość kabla: 2 m, materiał powłoki: PVC, czarny; aprobata cULus</p>
	<p>WKC4.5T-2/TEL</p>	<p>6625028</p>	<p>Kabel połączeniowy, złącze żeńskie M12, kątowne, 5-styk., długość kabla: 2 m, materiał powłoki: PVC, czarny; aprobata cULus</p>