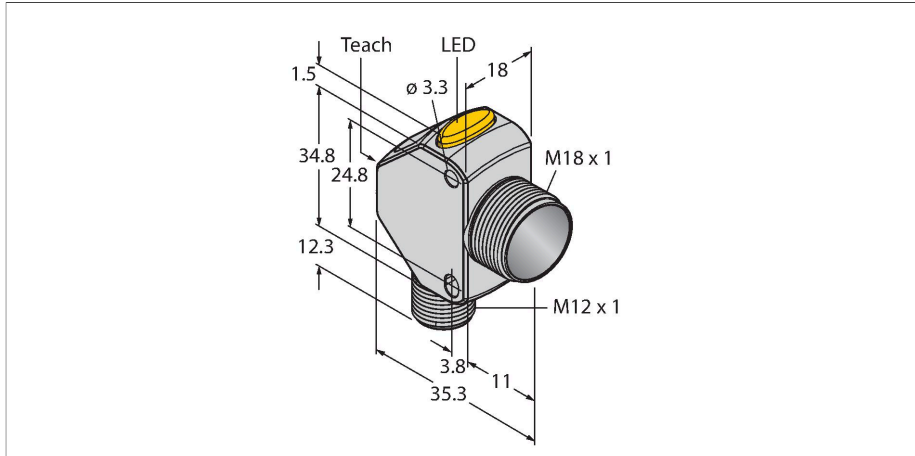


# Q3XTBLD50-Q8

## Czujnik fotoelektryczny – Czujnik laserowy



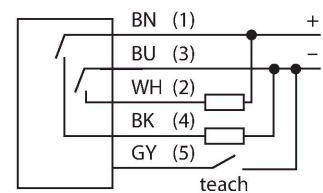
### Dane techniczne

Typ	Q3XTBLD50-Q8
Nr kat.	3091629
<b>Dane optyczne</b>	
Funkcja	Przełącznik zbliżeniowy
Tryb pracy	Rozproszenie/tłumienie światła
Rodzaj światła	czerwony
Długość fali	655 nm
Klasa lasera	▲ 2
Zasięg	0...50 mm
Odporność na światło otoczenia	> 5000 luks
<b>Dane elektryczne</b>	
Napięcie zasilania	10...30 V DC
Nominalny prąd zasilania DC	≤ 28 mA
Zabezpieczenie przed zwarcieniem	tak
Zabezpieczenie przed odwrotną polaryzacją	tak
Funkcja wyjścia	Styk NO/NZ, PNP/NPN
wyjście prądowe	100 mA
Opóźnienie załączenia	≤ 1000 ms
Typowy czas odpowiedzi	< 0.25 ms
Opcja konfiguracji	Przycisk Zdalne programowanie
<b>Dane mechaniczne</b>	
Wykonanie	Prostokątny z gwintem, Q3X
Wymiary	Ø 18 x 35.3 x 18 x 48.6 mm
Materiał obudowy	Metal, Niklowane, Ocynkowane
Soczewka	akryl, Acrylic
Połączenie elektryczne	Złącza, M12 x 1, PVC

### Cechy charakterystyczne

- Wyświetlacz LED 3-cyfrowy 7-segmentowy
- 2 przyciski
- Wskaźnik wyjściowy (żółty)
- IP67/69K
- Zakres detekcji: 0...50 mm
- Stałe odcięcie światła na dystansie 60 mm
- Laser klasy 2, czerwony, 655 nm, zgodny z EN 60825-1:2007
- Napięcie zasilania: 10...30 VDC
- Wyjście dwustanowe 1 x PNP, 1 x NPN
- Model prostokątny z gwintem M18
- Obudowa – odlew ciśnieniowy z cynku

### Schemat podłączenia



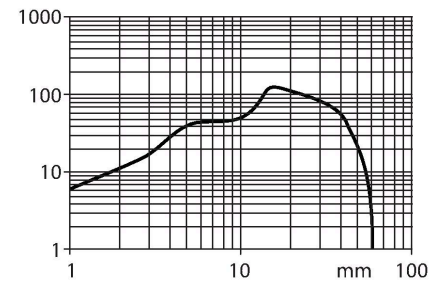
### Zasada działania

Czujnik Q3XTBLD50-Q8 stanowi połączenie funkcjonalności skanera kontrastu i stałego odcięcia światła. Ta metodologia jest unikalna na tym rynku. Zakres czujnika z laserem klasy 2 wynosi 0...50 mm przy stałym odcięciu światła rzędu 60 mm. Q3X posiada dwa wyjścia dwustanowe (1 PNP i 1 NPN). W trybie RUN można zmienić punkt przełączania i uruchomić procedurę uczenia czujnika. W trybie konfiguracji można wybrać parametry uczenia i wszystkie standardowe parametry robocze, a także powrócić do parametrów fabrycznych.

## Dane techniczne

Liczba żył przewodu	5
Temperatura pracy	-10...+50 °C
Storage temperature	-25...+75 °C
Wilgotność względna	35...95 %
Klasa ochrony	IP67 IP68 IP69
Cechy szczególne	zachowanie/odrzućenie Do mycia
Wskaźnik stanu przełączenia	LED, żółta
Wyświetlacz	Wyświetlacz LED 3-cyfrowy 7-segmentowy
Wskaźnik wzmocnienia	LED
<b>Testy/aprobata</b>	
Odporność na wibracje	MIL-STD-202G, metoda 201A (10 do 60 Hz, 1,52 mm amplituda od szczytu do szczytu, przez 2 godziny wzdłuż osi x, y i z), czujnik włączony
Test przeciążeniowy/wstrząsowy	MIL-STD-202G, Metoda 213B Warunki I (100G 6 x wzdłuż osi XYZ, 18 wstrząsów), podczas pracy czujnika
Certyfikaty	CE, cULus

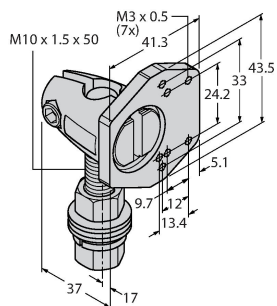
## Charakterystyka wzmocnienia



## Akcesoria

### SMBQ4XFAM10

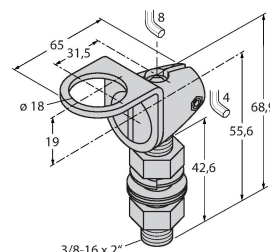
3091513



Uchwyt montażowy, obrotowy, stal nierdzewna, do czujników serii Q4X/Q3X, gwint M10 x 1,5

### SMB18FAM10

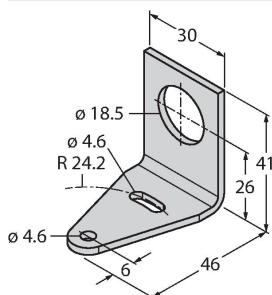
3011184



Uchwyt montażowy, materiał VA 1.4401, dla gwintu M10 x 1,5, długość gwintu 18 mm

### SMB18A

3033200



Uchwyt montażowy, prostokątny, stal nierdzewna, dla czujników z gwintem 18 mm

## Akcesoria

Rysunek wymiarowy	Typ	Nr kat.	
	RKC4.5T-2/TEL	6625016	Przewód podłączeniowy, złącze żeńskie M12, proste, 5-pinowe, długość: 2 m; materiał otuliny: PVC, czarny; certyfikat cULus; dostępne również inne długości kabli i typy otuliny, patrz <a href="http://www.turck.com">www.turck.com</a>
	RKH4.5-2/TFG	6933455	Przewód podłączeniowy, złącze żeńskie M12, proste, 5-stykowe, nakrętka ze stali nierdzewnej, długość przewodu: 2 m, materiał otuliny: TPE, szary, zakres temperatur -40...+105 °C; dostępne również inne długości i wzory kabli, patrz <a href="http://www.turck.com">www.turck.com</a>
	WKC4.5T-2/TEL	6625028	Przewód podłączeniowy, złącze żeńskie M12, kątowe, 5-pinowe, długość: 2 m; materiał otuliny: PVC, czarny; certyfikat cULus; dostępne również inne długości kabli i typy otuliny, patrz <a href="http://www.turck.com">www.turck.com</a>