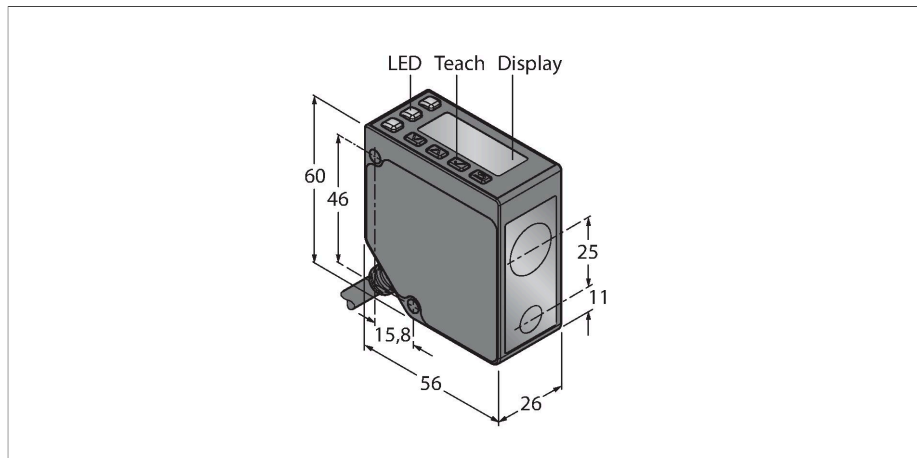


LE250U

Czujnik fotoelektryczny – system skanera laserowego



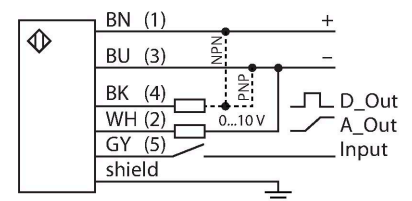
Cechy charakterystyczne

- Wyświetlacz 2-wierszowy 8-segmentowy
- Przewód PVC 2 m
- Zakres detekcji: 100...400 mm
- Laser klasy 2, czerwony, 650 nm, zgodny z EN 60825-1:2007
- Rozdzielczość dla zakresu 100 – 250 mm: < 0,02 mm
- Rozdzielczość dla zakresu 250 – 400 mm: < 0,2 mm
- Napięcie zasilania: 12...30 VDC
- Wyjście dwustanowe PNP/NPN, przełączalne
- Wyjście analogowe: 0...10 V

Dane techniczne

Typ	LE250U
Nr kat.	3091691
Dane optyczne	
Funkcja	Przełącznik zbliżeniowy
Tryb pracy	Triangulacja
Rodzaj światła	czerwony
Długość fali	650 nm
Klasa lasera	▲ 2
Rozdzielczość optyczna	0.2 mm
Repeatability	0.1 mm
Zasięg	100...400 mm
Odporność na światło otoczenia	10000 luks
Dane elektryczne	
Napięcie zasilania	12...30 V DC
Nominalny prąd zasilania DC	≤ 70 mA
Zabezpieczenie przed zwarcieniem	tak
Zabezpieczenie przed odwrotną polaryzacją	tak
Funkcja wyjścia	Styk NO, PNP/NPN
Wyjście 2	Wyjście analogowe
Typ wyjścia analogowego	0...10 V
Napięcie wyjściowe	0...10 V
Częstotliwość przełączania	≤ 250 Hz
Opóźnienie załączenia	≤ 2 s
Opóźnienie wyłączenia	≤ 2000 ms
Typowy czas odpowiedzi	< 2 ms

Schemat podłączenia



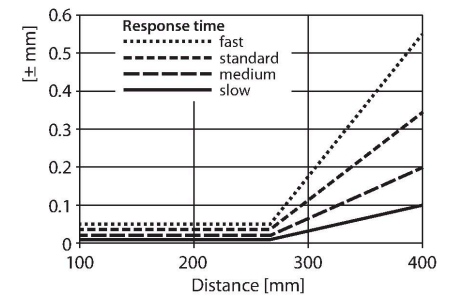
Zasada działania

Laserowe czujniki odległości serii LE250 mierzą odległość do obiektu do 400 mm. Urządzenia ustawia się przyciskami umieszczonymi na obudowie. Wbudowany wyświetlacz pozwala na poruszanie się po menu ustawień i wskazuje zmierzoną odległość. Zarówno wyjście dwustanowe, jak i analogowe - zależnie od typu prądowe lub napięciowe - są programowalne. Zintegrowane złącze można obracać do 90°, co znacznie ułatwia montaż. Diode nadawczą LED można wyłączyć z poziomu menu lub za pomocą szarej żyły przewodu (pin 5). Ten sam przewód można wykorzystać do synchronizacji pracy dwóch czujników, co zapobiega wzajemnym zakłóceniom. Dokładność pomiaru wynosi 0,02 mm przy odległości 250 mm i 0,2 mm przy odległości 400 mm.

Dane techniczne

Dane mechaniczne	
Wykonanie	Prostopadłościenny, LE250
Wymiary	56 x 26 x 60 mm
Materiał obudowy	Metal, Stop metali, odlew ciśnieniowy z cynku, Czarny
Soczewka	tworzywo sztuczne, Poliwęglan
Połączenie elektryczne	Przewody, 2 m, PVC
Liczba żył przewodu	5
Temperatura pracy	-20...+55 °C
Storage temperature	-30...+65 °C
Wilgotność względna	90 %
Klasa ochrony	IP67
Cechy szczególne	zachowanie/odrzućenie
Wskaźnik napięcia zasilania	LED, zielony
Wskaźnik stanu przełączenia	LED, żółta
Testy/aprobaty	
Certyfikaty	CE, cULus w wykazie

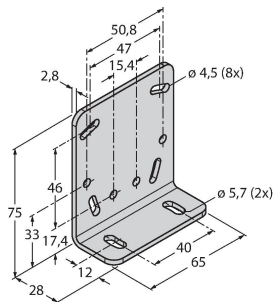
Charakterystyka wzmocnienia



Akcesoria

SMBLEL

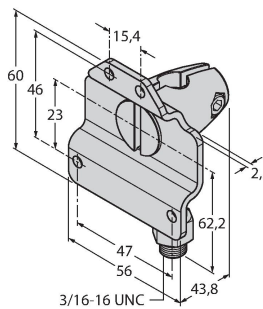
3086754



Uchwyt montażowy, prostokątny, stal nierdzewna, do montażu bocznego czujników serii LE250/550

SMBLEFA

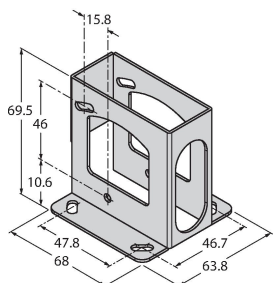
3088226



Uchwyt montażowy, obrotowy, stal nierdzewna, dla czujników serii LE250/550

SMBLEU

3086755



Obudowa ochronna, stal nierdzewna, dla czujników serii LE250/550