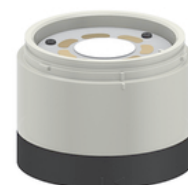
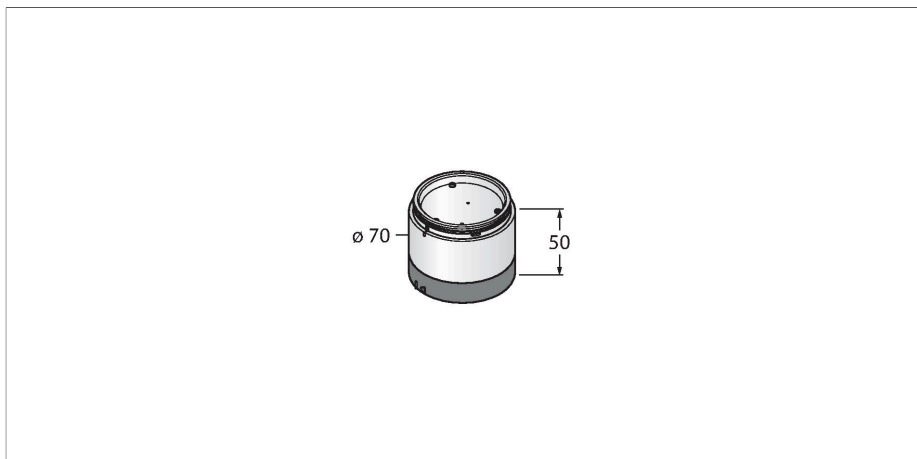


SG-TL70-R

Wskaźniki LED – Modułowa kolumna sygnalizacyjna Segment koloru kolumny świetlnej



Dane techniczne

| | |
|------------------------------------|---|
| Typ | SG-TL70-R |
| Nr kat. | 3092213 |
| Dane sygnału i wyświetlacza | |
| Cel | Wskaźnik świetlny LED |
| Funkcja | Kolumna świetlna |
| Rodzaj światła | czerwony |
| Długość fali | 625 nm |
| Luminous flux lumen | 40 lm |
| Trwałość diody LED (L70) | 50000 h |
| Możliwość ściemnienia | nie |
| Cechy koloru 1 | Czerwony, Można skonfigurować przez przełączniki DIP, 40 lm |
| Dane elektryczne | |
| Napięcie zasilania | 12...30 V DC |
| Nominalny prąd zasilania DC | ≤ 420 mA |
| Maks. pobór prądu na kolor | 420 mA |
| Typowy czas odpowiedzi | < 180 ms |
| Dane mechaniczne | |
| kaskadowe | nie |
| Wykonanie | Gładki cylinder, TL70 |
| Wymiary | Ø 70 x 50 mm |
| Materiał obudowy | Tworzywo sztuczne, PC, Kat6 _A , Czarny |
| Window material | Poliwęglan, rozproszone |
| Temperatura pracy | -40...+50 °C |
| Wilgotność względna | 0...95 % |
| Stopień ochrony | IP65 |

Cechy charakterystyczne

- Obudowa z tworzywa sztucznego, czarna
- Stopień ochrony IP65, (po zamontowaniu)
- Wykonanie jednokolorowe: Czerwone
- Możliwość przełączania między sygnalizacją stałą a miganiem
- Napięcie robocze: 12...30 VDC
- Wejścia: PNP/NPN

Zasada działania

Wytrzymałe, wielofunkcyjne kolumny świetlne są dostępne w różnych wariantach i charakteryzują się prostym montażem. Każda kolumna może składać się z maksymalnie pięciu kolorowych elementów i opcjonalnego sygnalizatora dźwiękowego. Wszystkie segmenty można konfigurować za pomocą przełączników DIP.

Dostępnych jest 5 kolorów, niebieski (B), zielony (G), czerwony (R), żółty (Y) i biały (W), których można używać w dowolnej konfiguracji.

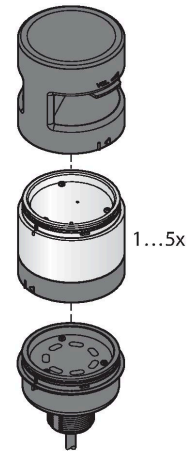
Układ segmentów można zmieniać, a także dodawać nowe segmenty. Wyboru odpowiedniego portu dokonuje się za pomocą modułu bazowego.

Dane techniczne

Testy/aprobaty

Certyfikaty

CE, UL w wykazie



Akcesoria

| Rysunek wymiarowy | Typ | Nr kat. | |
|-------------------|-----------|---------|---|
| | B-TL70-5 | 3092223 | Moduł bazowy TL70, czarny, przewód, 5-pinowy, 2 m, możliwe podłączenie 4 segmentów |
| | B-TL70-8 | 3092224 | Moduł bazowy TL70, czarny, przewód, 8-pinowy, 2 m, możliwe podłączenie 6 segmentów |
| | B-TL70-Q5 | 3092226 | Moduł bazowy TL70, czarny, ze złączem, 5-pinowy, M12 x 1, możliwe podłączenie 4 segmentów |
| | B-TL70-Q8 | 3092227 | TL70 base module, black, connector, 8-pin, M12 x 1, connection of 6 segments possible |