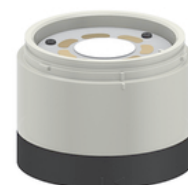
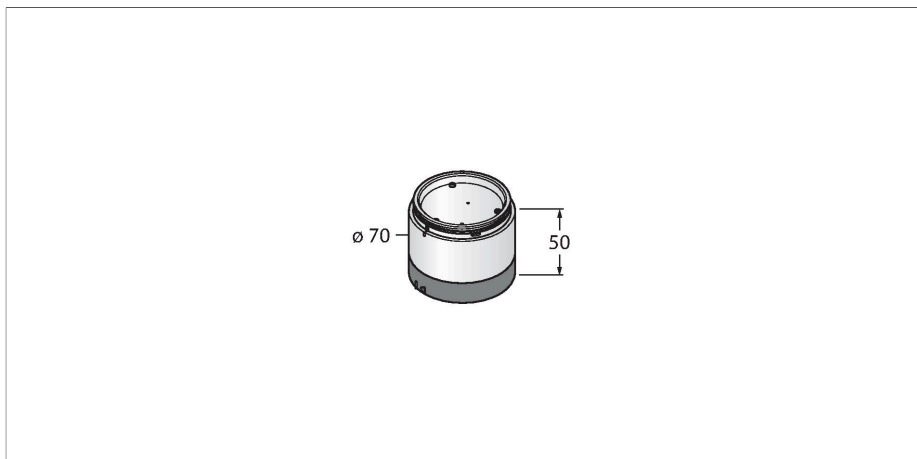


SG-TL70-W

Wskaźniki LED – Modułowa kolumna sygnalizacyjna Segment koloru kolumny świetlnej



Dane techniczne

Typ	SG-TL70-W
Nr kat.	3092215
Dane sygnału i wyświetlacza	
Cel	Wskaźnik świetlny LED
Funkcja	Kolumna świetlna
Rodzaj światła	biały
Color temperature	5000 K
Luminous flux lumen	125 lm
Trwałość diody LED (L70)	50000 h
Możliwość ściemnienia	nie
Cechy koloru 1	Biały, Można skonfigurować przez przełączniki DIP, 125 lm
Dane elektryczne	
Napięcie zasilania	12...30 V DC
Nominalny prąd zasilania DC	≤ 420 mA
Maks. pobór prądu na kolor	420 mA
Typowy czas odpowiedzi	< 180 ms
Dane mechaniczne	
kaskadowe	nie
Wykonanie	Gładki cylinder, TL70
Wymiary	Ø 70 x 50 mm
Materiał obudowy	Tworzywo sztuczne, PC, Kat6 _A , Czarny
Window material	Poliwęglan, rozproszone
Temperatura pracy	-40...+50 °C
Wilgotność względna	0...95 %
Stopień ochrony	IP65

Cechy charakterystyczne

- Obudowa z tworzywa sztucznego, czarna
- Stopień ochrony IP65, (po zamontowaniu)
- Wykonanie jednokolorowe: Białe
- Możliwość przełączania między sygnalizacją stałą a miganiem
- Napięcie robocze: 12...30 VDC
- Wejścia: PNP/NPN

Zasada działania

Wytrzymałe, wielofunkcyjne kolumny świetlne są dostępne w różnych wariantach i charakteryzują się prostym montażem. Każda kolumna może składać się z maksymalnie pięciu kolorowych elementów i opcjonalnego sygnalizatora dźwiękowego. Wszystkie segmenty można konfigurować za pomocą przełączników DIP.

Dostępnych jest 5 kolorów, niebieski (B), zielony (G), czerwony (R), żółty (Y) i biały (W), których można używać w dowolnej konfiguracji.

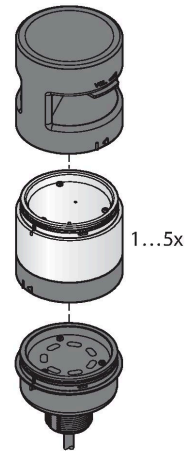
Układ segmentów można zmieniać, a także dodawać nowe segmenty. Wyboru odpowiedniego portu dokonuje się za pomocą modułu bazowego.

Dane techniczne

Testy/aprobaty

Certyfikaty

CE, UL w wykazie



Akcesoria

Rysunek wymiarowy	Typ	Nr kat.	
	B-TL70-5	3092223	Moduł bazowy TL70, czarny, przewód, 5-pinowy, 2 m, możliwe podłączenie 4 segmentów
	B-TL70-8	3092224	Moduł bazowy TL70, czarny, przewód, 8-pinowy, 2 m, możliwe podłączenie 6 segmentów
	B-TL70-Q5	3092226	Moduł bazowy TL70, czarny, ze złączem, 5-pinowy, M12 x 1, możliwe podłączenie 4 segmentów
	B-TL70-Q8	3092227	TL70 base module, black, connector, 8-pin, M12 x 1, connection of 6 segments possible