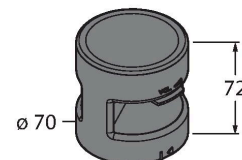
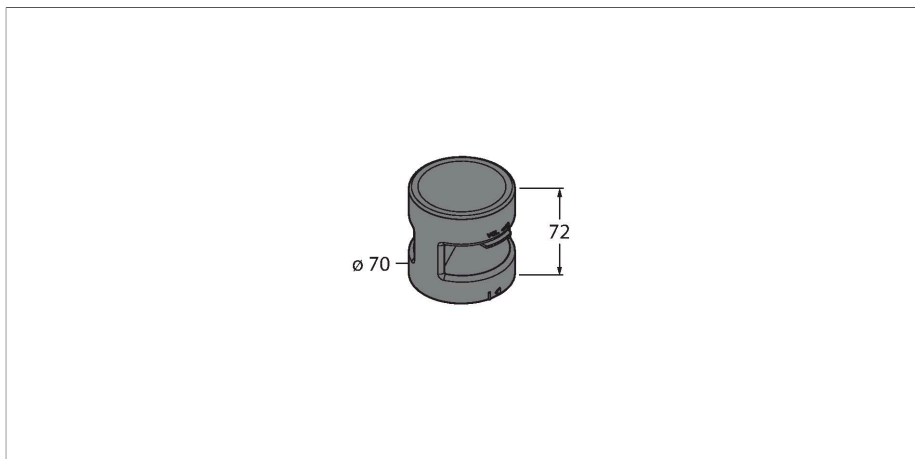


# SG-TL70-A

## Wskaźniki LED – Modułowa kolumna sygnalizacyjna Segment dźwiękowy kolumny świetlnej



### Dane techniczne

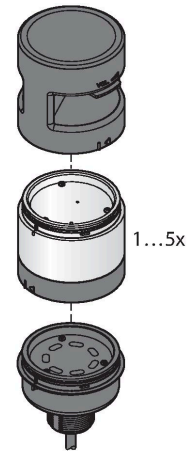
Typ	SG-TL70-A
Nr kat.	3092221
<b>Dane sygnału i wyświetlacza</b>	
Cel	Wskaźnik świetlny LED
Funkcja	Kolumna świetlna
Możliwość ściemnienia	nie
sygnał dźwiękowy	Regulowany klucz, 92 dB
<b>Dane elektryczne</b>	
Napięcie zasilania	12...30 V DC
Nominalny prąd zasilania DC	≤ 30 mA
Maksymalne bieżące zużycie sygnalizatora dźwiękowego	30 mA
Typowy czas odpowiedzi	< 180 ms
<b>Dane mechaniczne</b>	
kaskadowe	nie
Wykonanie	Gładki cylinder, TL70
Wymiary	Ø 70 x 72 mm
Materiał obudowy	Tworzywo sztuczne, PC, Kat6 <sub>A</sub> , Czarny
Window material	Poliwęglan, rozproszone
Temperatura pracy	-40...+50 °C
Wilgotność względna	0...95 %
Stopień ochrony	IP65
<b>Testy/aprobata</b>	
Certyfikaty	CE, UL w wykazie

### Cechy charakterystyczne

- Obudowa z tworzywa sztucznego, czarna
- Stopień ochrony IP65, (po zamontowaniu)
- Sygnalizator dźwiękowy, wielokierunkowy
- Konfiguracja za pomocą przełączników konfiguracyjnych
- Napięcie robocze: 12...30 VDC
- Wejścia: PNP/NPN

### Zasada działania

Wytrzymałe, wielofunkcyjne kolumny świetlne są dostępne w różnych wariantach i charakteryzują się prostym montażem. Każda kolumna może składać się z maksymalnie pięciu kolorowych elementów i opcjonalnego sygnalizatora dźwiękowego. Wszystkie segmenty można konfigurować za pomocą przełączników DIP. Dostępnych jest 5 kolorów, niebieski (B), zielony (G), czerwony (R), żółty (Y) i biały (W), których można używać w dowolnej konfiguracji. Układ segmentów można zmieniać, a także dodawać nowe segmenty. Wyboru odpowiedniego portu dokonuje się za pomocą modułu bazowego.



## Akcesoria

Rysunek wymiarowy	Typ	Nr kat.	
	B-TL70-5	3092223	Moduł bazowy TL70, czarny, przewód, 5-pinowy, 2 m, możliwe podłączenie 4 segmentów
	B-TL70-8	3092224	Moduł bazowy TL70, czarny, przewód, 8-pinowy, 2 m, możliwe podłączenie 6 segmentów
	B-TL70-Q5	3092226	Moduł bazowy TL70, czarny, ze złączem, 5-pinowy, M12 x 1, możliwe podłączenie 4 segmentów
	B-TL70-Q8	3092227	TL70 base module, black, connector, 8-pin, M12 x 1, connection of 6 segments possible