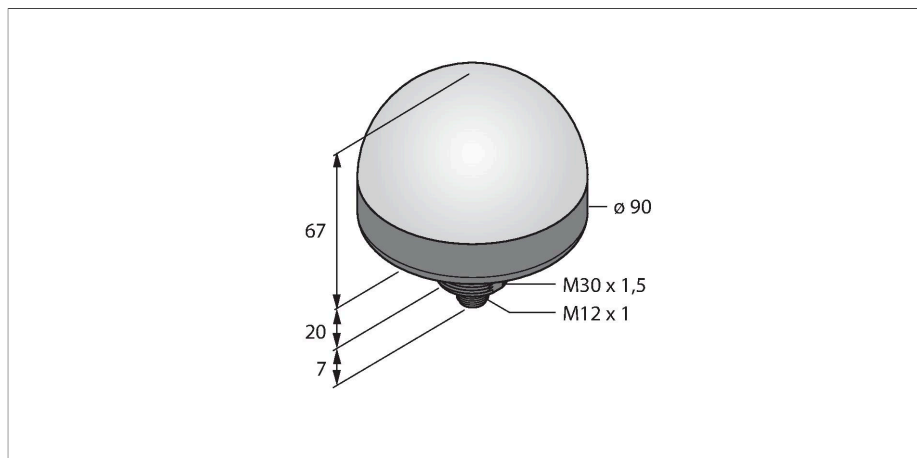


# K90LGYRPQ

## Wskaźniki LED – Wskaźnik ostrzegawczy



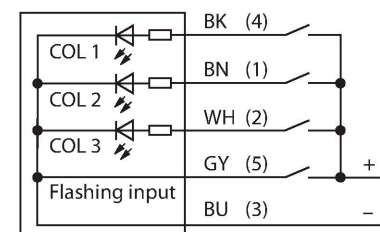
### Dane techniczne

Typ	K90LGYRPQ
Nr kat.	3092822
<b>Dane sygnału i wyświetlacza</b>	
Cel	Wskaźnik świetlny LED
Funkcja	Oświetlenie punktowe
Rodzaj światła	zielony żółty czerwony
Trwałość diody LED (L70)	50000 h
Możliwość ściemnienia	nie
Cechy koloru 1	Zielony, Stałe włączone, 150 lm
Cechy koloru 2	Żółty, 35 lm
Cechy koloru 3	Czerwony, 65 lm
<b>Dane elektryczne</b>	
Napięcie zasilania	12...30 V DC
Maks. pobór prądu na kolor	475 mA
Input power	5.7 W
Typ wejścia	PNP
Typowy czas odpowiedzi	< 75 ms
<b>Dane mechaniczne</b>	
kaskadowe	nie
Wykonanie	Półkula, K90L
Wymiary	Ø 90 x 87 mm
Materiał obudowy	Tworzywo sztuczne, PC
Window material	Poliwęglan, rozproszone
Połączenie elektryczne	Złącze, M12 × 1, PVC
Liczba żył przewodu	5

### Cechy charakterystyczne

- Wielostronny wskaźnik LED
- Stopień ochrony IP67
- Gwint M30 x 1,5
- Męskie złącze M12 x 1, 5-pinowe
- Polichromatyczny: zielony (COL 1) / żółty (COL 2) / czerwony (COL 3)
- Tryb migania (1,6 Hz) wybierany za pośrednictwem wejścia funkcji
- Napięcie zasilania: 12...30 VDC
- Możliwość indywidualnej kontroli
- Wejścia: PNP

### Schemat podłączenia



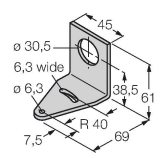
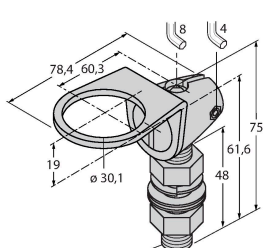
### Zasada działania

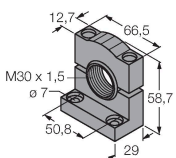
Ze względu na wytrzymałą konstrukcję i obudowę w stopniu ochrony IP67, wskaźnik LED dedykowany jest do zastosowań przemysłowych. Wskaźnik LED świeci, gdy na wejście podawany jest stan wysoki. W danym momencie aktywowany może być tylko jeden kolor. Kolor o wyższym priorytecie zastępuje ten o niższym. Np. COL 3 ma wyższy priorytet niż COL 1 i 2. Jeżeli wejście funkcyjne jest podłączone do napięcia zasilania sposób sygnalizacji zmienia się ze stałej sygnalizacji w migającą.

## Dane techniczne

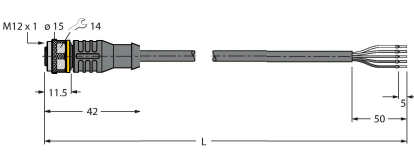
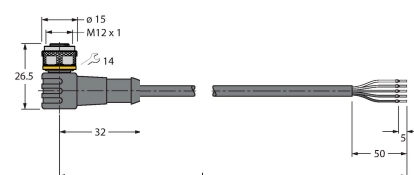
Temperatura pracy	-40...+50 °C
Stopień ochrony	IP67
Testy/aprobata	
Certyfikaty	CE, UL w wykazie

## Akcesoria

SMB30A	3032723	SMB30FA	3074005
 <p>Uchwyt montażowy, prostopadłościenny, stal nierdzewna, dla czujników z gwintem 30mm</p>		 <p>Montagewinkel; Werkstoff VA 1.4401</p>	

SMB30SC	3052521
 <p>Uchwyt montażowy, czarny PBT, dla czujników z gwintem 30 mm, obrotowy</p>	

## Akcesoria

Rysunek wymiarowy	Typ	Nr kat.	
	RKC4.5T-2/TEL	6625016	Kabel połączeniowy, złącze żeńskie M12, proste, 5-styk., długość kabla: 2 m, materiał powłoki: PVC, czarny; aprobata cULus
	WKC4.5T-2/TEL	6625028	Kabel połączeniowy, złącze żeńskie M12, kątowe, 5-styk., długość kabla: 2 m, materiał powłoki: PVC, czarny; aprobata cULus