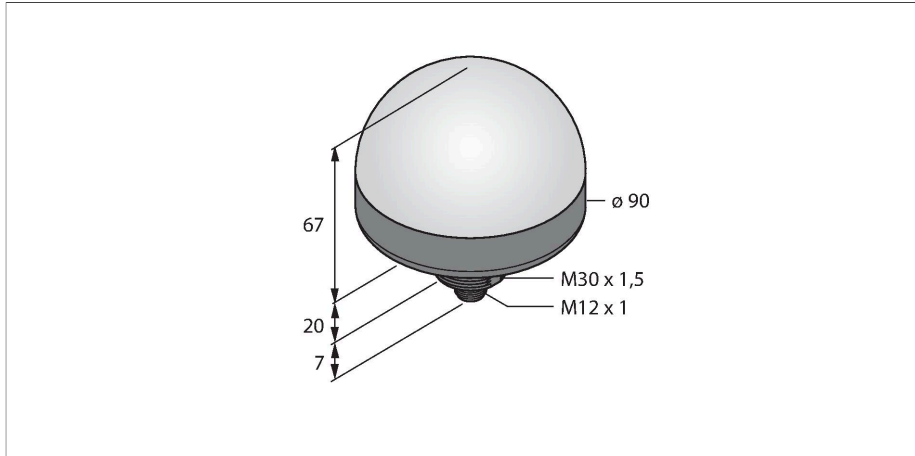


# K90LBGYRPQ

## Wskaźniki LED – Wskaźnik ostrzegawczy



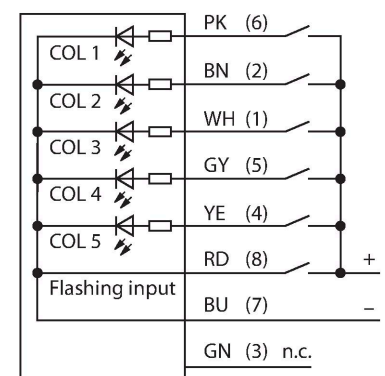
### Dane techniczne

Typ	K90LBGYRPQ
Nr kat.	3092823
<b>Dane sygnału i wyświetlacza</b>	
Cel	Wskaźnik świetlny LED
Funkcja	Oświetlenie punktowe
Rodzaj światła	niebieski zielony żółty czerwony
Trwałość diody LED (L70)	50000 h
Możliwość ściemnienia	nie
Cechy koloru 1	Niebieski, Stale włączony, 55 lm
Cechy koloru 2	Zielony, 150 lm
Cechy koloru 3	Żółty, 35 lm
Cechy koloru 4	Czerwony, 65 lm
<b>Dane elektryczne</b>	
Napięcie zasilania	12...30 V DC
Maks. pobór prądu na kolor	475 mA
Input power	5.7 W
Typ wejścia	PNP
Typowy czas odpowiedzi	< 75 ms
<b>Dane mechaniczne</b>	
kaskadowe	nie
Wykonanie	Półkula, K90L
Wymiary	Ø 90 x 87 mm
Materiał obudowy	Tworzywo sztuczne, PC
Window material	Poliwęglan, rozproszone
Połączenie elektryczne	Złącze, M12 x 1, PVC

### Cechy charakterystyczne

- Wielostronny wskaźnik LED
- Stopień ochrony IP67
- Gwint M30 x 1,5
- Męskie złącze M12 x 1, 8-pinowe
- Wykonanie wielokolorowe: niebieski (COL 1) / zielony (COL 2) / żółty (COL 3) / czerwony (COL 4)
- Funkcja migania (1,6 Hz) wybierana za pomocą wejścia funkcyjnego
- Napięcie zasilania: 12...30 VDC
- Możliwość indywidualnej kontroli
- Wejścia: PNP

### Schemat podłączenia



### Zasada działania

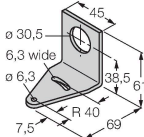
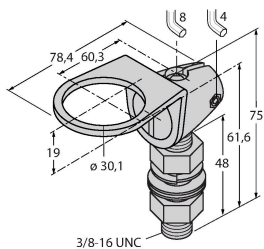
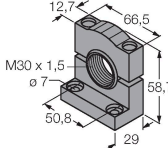
Ze względu na wytrzymałą konstrukcję i obudowę w stopniu ochrony IP67, wskaźnik LED dedykowany jest do zastosowań przemysłowych. Wskaźnik LED świeci, gdy na wejście podawany jest stan wysoki. W danym momencie aktywowany może być tylko jeden kolor. Kolor o wyższym priorytecie zastępuje te o niższym. Np. COL 3 ma wyższy priorytet niż COL 1 i 2.

## Dane techniczne

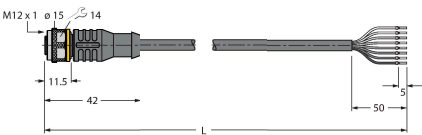
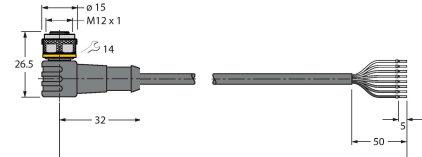
Jeżeli wejście funkcyjne jest podłączone do napięcia zasilania sposób sygnalizacji zmienia się ze stałej sygnalizacji w migającą.

Liczba żył przewodu	8
Temperatura pracy	-40...+50 °C
Stopień ochrony	IP67
Testy/aprobaty	
Certyfikaty	CE, UL w wykazie

## Akcesoria

<b>SMB30A</b>	<b>3032723</b>	<b>SMB30FA</b>	<b>3074005</b>
	Uchwyt montażowy, prostokątny, stal nierdzewna, dla czujników z gwintem 30mm		Montagewinkel; Werkstoff VA 1.4401
<b>SMB30SC</b>	<b>3052521</b>		
	Uchwyt montażowy, czarny PBT, dla czujników z gwintem 30 mm, obrotowy		

## Akcesoria

Rysunek wymiarowy	Typ	Nr kat.	
	RKC8T-2/TEL	6625130	Kabel połączeniowy, złącze żeńskie M12, proste, 8-styk., długość kabla: 2 m, materiał powłoki: PVC, czarny; aprobata cULus
	WKC8T-2/TEL	6625133	Kabel połączeniowy, złącze żeńskie M12, kątowe, 8-styk., długość kabla: 2 m, materiał powłoki: PVC, czarny; aprobata cULus