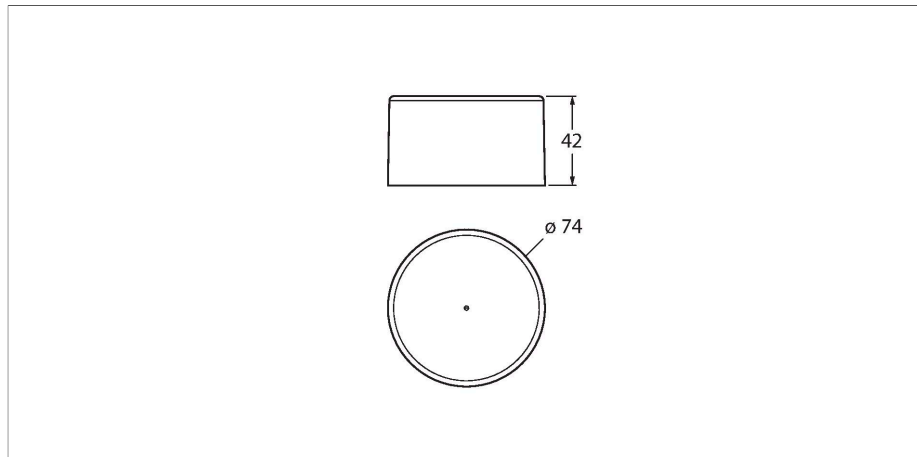


# DX80N2X1W0P0ZTD

## System transmisji radiowej – topologia gwiazdy

### Węzeł sieciowy (FlexPower) z czujnikiem magneto-indukcyjnym



#### Cechy charakterystyczne

- Antena wewnętrzna
- Konfiguracja za pomocą oprogramowania lub interfejsu podczerwieni
- Deterministyczna metoda transmisji danych
- Rozpraszanie widma FHSS
- TDMA (wielodostęp z podziałem czasowym)
- Moc transmisji: Wewnętrznie 18 dBm, 63 mW <= 20 dBm EIRP
- Wejścia: 1 x zintegrowany czujnik magnetyczny pola
- Bateria wewnętrzna, typ D, litowo-jonowa, 3,6 V

#### Zasada działania

System DX80 tworzy sieć bezprzewodową charakteryzującą się dwukierunkową komunikacją i możliwością bezpośredniego podłączenia sygnałów z czujników w topologii gwiazdy. Składa się z bramy realizującej transfer sygnałów I/O między sterownikiem a nawet 47 nodami (węzłami sieciowymi). Węzły sieciowe ze zintegrowanymi 3-osiowymi czujnikami magneto-indukcyjnymi są z reguły zasilane za pomocą wbudowanych baterii i informują bramę, jeśli w zakresie wykrywania pojawi się metalowy obiekt. Sterowanie na podczerwień jest konieczne do wprowadzenia ustawień, zależnie od wariantu. Zależnie od typu zastosowanego gateway'a możliwy jest bezpośredni transfer sygnałów pomiarowych i dwustanowych oraz komunikacja za pomocą interfejsu RS485.

Zgodność z normami:

FCC-ID UE300DX80-2400. Urządzenie jest zgodne z wymogami FCC par. 15, pkt C, 15.247

ETSI/EN: Zgodność z normą EN 300 328: V1.8.1 (2014-04)

IC: 7044A-DX8024

Ochrona przed promieniowaniem 10 V/m w paśmie 80–2700 MHz zgodnie z normą EN 61000-6-2

Odporność na wstrząsy i drgania: IEC 68-2-6 i IEC 68-2-7

#### Dane techniczne

Typ	DX80N2X1W0P0ZTD
Nr kat.	3092926
<b>Dane bezprzewodowe</b>	
Type of radio	short-range
Installation	stationary
Topologia	Topologia gwiazdy
Funkcja	Topologia gwiazdy
Typ urządzenia	węzeł sieciowy
Frequency band	Pasmo ISM 2,4 GHz
Zakres częstotliwości	2,402 - 2,483 GHz
Number of radio channels	50
Channel width	1 MHz
Spread spectrum technology	FHSS (Frequency Hopping Spread Spectrum)
Single-Carrier Residence Time	7.8 ms
Typowy czas odpowiedzi	< 1000 ms
Moc wyjściowa, ERP	18 dB/65 mW
Moc wyjściowa, EIRP	20 dB/100 mW
Zasięg	3200000 mm
<b>Dane we/wy</b>	
Liczba kanałów	1
Typ wejścia	Czujnik magneto-indukcyjny
<b>Dane elektryczne</b>	
praca z baterią	ja
Napięcie zasilania	3.6...5.5 V DC
Wskaźnik napięcia zasilania	LED, zielony

## Dane techniczne

Dane mechaniczne	
Wykonanie	Cylindryczna/gładka, DX80
Wymiary	Ø 74 x 42 mm
Materiał obudowy	Tworzywo sztuczne, ABS
podłączenie anteny	Wewnętrzny (pętla)
Temperatura pracy	-40...+85 °C
Wilgotność względna	0...95 %
Stopień ochrony	IP67
Testy/aprobaty	

## Akcesoria

BWA-MGFOB-001	3018965	Optyczna dioda LED potwierdzenia do bezprzewodowych czujników magneto-indukcyjnych do uruchamiania procedury połączenia
---------------	---------	---