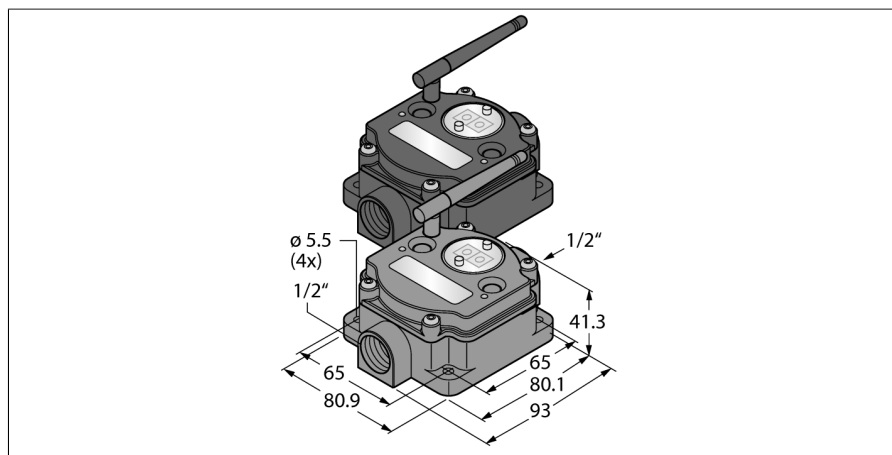


# System transmisji radiowej punkt-w-punkt Zestaw DX80K2M6-PM2



Typ	DX80K2M6-PM2
Nr kat.	3092938

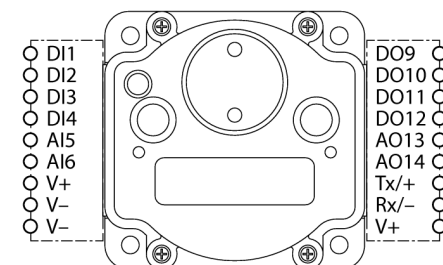
Dane bezprzewodowe	
Type of radio	short-range
Installation	stationary
Topologia	Punkt-w-punkt Punkt-w-punkt z repeaterem
Funkcja	Punkt w punkt
Typ urządzenia	Para
Frequency band	Pasmo ISM 2,4 GHz
Zakres częstotliwości	2,402 - 2,483 GHz
Number of radio channels	50
Channel width	1 MHz
Spread spectrum technology	FHSS (Frequency Hopping Spread Spectrum)
Single-Carrier Residence Time	7.8 ms
Typowy czas odpowiedzi	< 62.5 ms
Moc wyjściowa, ERP	18 dB/65 mW
Moc wyjściowa, EIRP	20 dB/100 mW

Dane we/wy	
Liczba kanałów	4 / 2
Typ wejścia	PNP/0...20 mA
Liczba kanałów	4 / 2
Typ wyjścia	PNP/0...20 mA
Protokół komunikacyjny	Modbus RTU RS485

Dane elektryczne	
praca z baterią	nein
Napięcie zasilania	10...30 V DC
Nominalny prąd zasilania DC	≤ 60 mA

- Antena zewnętrzna (RG58 złącze RP-SMA)
- W zestawie anteny, zestawy wkrętów i dławiki kablowe
- Zintegrowany wskaźnik mocy sygnału
- Konfiguracja za pomocą przełączników konfiguracyjnych
- Komunikacja Modbus RTU, interfejs RS485
- Deterministyczna metoda transmisji danych
- Rozpraszanie widma FHSS
- TDMA (wielodostęp z podziałem czasowym)
- Moc transmisji: Wewnętrznie 18 dBm, 63 mW ≤ 20 dBm EIRP
- Wejścia: 4 x PNP, 2 x 0...20 mA
- Wyjścia: 4 x PNP, 2 x 0...20 mA
- Pobór mocy: < 60 mA przy 24 VDC
- Całkowicie zaprogramowany

## Schemat podłączenia



## Zasada działania

System DX80-PM to sieć radiowa typu punkt-punkt składająca się z bramki i węzła, przeznaczona do przesyłania sygnałów z czujników. Do każdego urządzenia można podłączyć maksymalnie 12 czujników/urządzeń wykonawczych. Sygnały przełączane i analogowe są przesyłane dwukierunkowo. Obraz IO wybiera się za pośrednictwem menu bramki. W razie potrzeby może zostać dodany drugi węzeł, a bramka może zostać użyta jako repeater. Jakość połączenia sprawdza się za pośrednictwem menu.

FCC-ID UE300DX80-2400 — Urządzenie jest zgodne z wymogami FCC, par. 15, pkt C, 15.247

ETSI/EN: zgodność z normą EN 300 328: V2.2.2 (2019-02)

IC: 7044A-DX8024

**Dane mechaniczne**

Wykonanie	Prostopadłościenny, DX80-PM
Materiał obudowy	Tworzywo sztuczne, PC
podłączenie anteny	Złącze żeńskie RP-SMA
Temperatura pracy	-40...+85 °C
Wilgotność względna	0...95%
Stopień ochrony	IP67

Ochrona przed promieniowaniem 10 V/m dla 80-2700 MHz zgodnie z EN 61000-6-2  
Odporność na drgania i wstrząsy: IEC 68-2-6 i IEC 68-2-7

**Testy/aprobaty**

## Akcesoria montażowe

Typ	Nr kat.		Rysunek wymiarowy
SMBDX80DIN	3077161	Panel montażowy do instalacji na szynie DIN, przeznaczone dla obudów CP80, DX80, K80, Q80, temperatura pracy -20... 90°C	

## Akcesoria - funkcja

Typ	Nr kat.		Rysunek wymiarowy
BWA-2O6-A	3081081	Antena wewnętrzna 6 dBi, złącze N żeńskie	
BWA-2O8-A	3081080	Antena wewnętrzna 8,5 dBi, złącze N żeńskie	
BWA-2O2-C	3077816	Antena wewnętrzna 2 dBi, standardowe złącze męskie RP-SMA	
BWA-2O5-C	3077817	Antena wewnętrzna 5 dBi, złącze męskie RP-SMA	

**Akcesoria - funkcja**

Typ	Nr kat.		Rysunek wymiarowy
BWA-207-C	3077818	Antena wewnętrzna 7 dBi, złącze męskie RP-SMA	