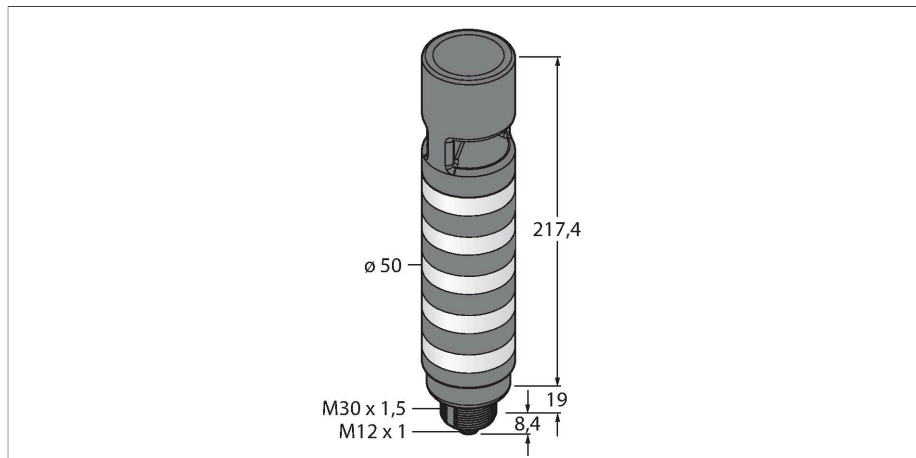


# TL50CWGBYRAOSCQ

## Wskaźniki LED – Kompaktowa wieża sygnałowa



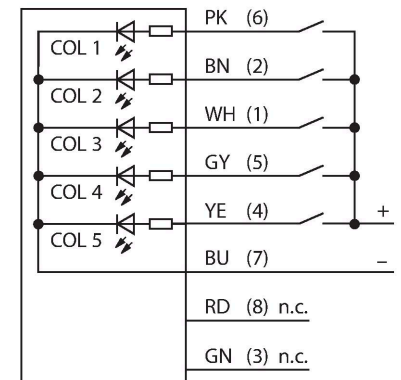
### Cechy charakterystyczne

- Obudowa z tworzywa sztucznego, szara
- Zabezpieczenie przed zakłóceniami elektromagnetycznymi i wysokoczęstotliwościowymi
- Klasa ochrony IP67
- Męskie złącze M12 × 1, 8-stykowe
- Wykonanie wielokolorowe: biały (COL 1) / zielony (COL 2) / niebieski (COL 3) / żółty (COL 4) / czerwony (COL 5)
- Napięcie robocze: Napięcie zasilania 12...30 VDC lub 21...27 VAC przy 135 mA dla każdego koloru LED
- Wejścia: PNP/NPN
- Sygnalizator dźwiękowy: Wielokierunkowy, uszczelniony, ton stały do 99 dB

### Dane techniczne

Typ	TL50CWGBYRAOSCQ
Nr kat.	3094077
<b>Dane sygnału i wyświetlacza</b>	
Cel	Wskaźnik świetlny LED
Funkcja	Kolumna świetlna
Rodzaj światła	biały zielony niebieski żółty czerwony
Możliwość ściemnienia	nie
Cechy koloru 1	Biały, Stałe włączone, 25 lm
Cechy koloru 2	Zielony, Stałe włączone, 27 lm
Cechy koloru 3	Niebieski, Stałe włączone, 4.5 lm
Cechy koloru 4	Żółty, Stałe włączone, 6 lm
Cechy koloru 5	Czerwony, Stałe włączone, 9 lm
sygnał dźwiękowy	Ton stały, 99 dB
<b>Dane elektryczne</b>	
Napięcie zasilania	12...30 V DC
Nominalny prąd zasilania DC	≤ 180 mA
Napięcie zasilania	21...27 V AC
Maks. pobór prądu na kolor	135 mA
Maksymalne bieżące zużycie sygnalizatora dźwiękowego	45 mA
Typ wejścia	Bipolarne (PNP/NPN)22
Typowy czas odpowiedzi	< 10 ms
<b>Dane mechaniczne</b>	
kaskadowe	nie

### Schemat podłączenia



### Zasada działania

Kompaktowa wieża sygnałowa TL50C stanowi połączenie wskaźnika ostrzegawczego TL50 i charakteryzujących się wysoką jasnością modeli TL50 w mniejszym wykonaniu i zapewnia doskonałą widoczność wskaźników stanu, a także dostarcza użytkownikowi czytelnych informacji. Mogą składać się z wielokolorowych diod LED oraz sygnalizatora dźwiękowego. Mogą być instalowane bezpośrednio na maszynie, w szafie lub w miejscu kontroli na linii produkcyjnej. Schemat podłączenia przedstawia konfigurację pinów dla wersji PNP. Sekwencja kolorów kolumny świetlnej w kolejności od dołu do góry może zostać dobrana spośród 10 dostępnych barw: niebieski (B), zielony (G), czerwony (R), żółty (Y), biały (W), turkusowy (T), pomarańczowy (O), fioletowy (V), błękitny (S) i różowy (M). Przykład: TL50CGYRQ — kolory kolumny świetlnej w kolejności od dołu do góry: zielony, żółty, czerwony

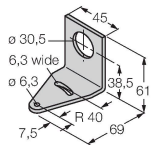
## Dane techniczne

Wykonanie	Gładki cylinder, TL50C
Wymiary	Ø 50 x 244.9 mm
Materiał obudowy	Tworzywo sztuczne, ABS, Kat6 <sub>A</sub> , Szary
Window material	Poliwęglan, rozproszone
Połączenie elektryczne	Złącze, M12 × 1, PVC
Liczba żył przewodu	8
Temperatura pracy	-20...+50 °C
Wilgotność względna	0...95 %
Stopień ochrony	IP67
<b>Testy/aprobaty</b>	
Certyfikaty	CE, UL w wykazie

## Akcesoria

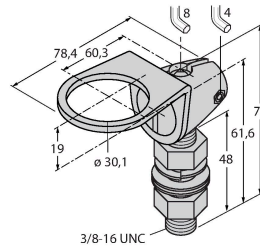
SMB30A 3032723

Uchwyt montażowy, prostopadłościenny, stal nierdzewna, dla czujników z gwintem 30mm



SMB30FA 3074005

Montagewinkel; Werkstoff VA 1.4401



SMB30SC 3052521

Uchwyt montażowy, czarny PBT, dla czujników z gwintem 30 mm, obrotowy



## Akcesoria

Rysunek wymiarowy	Typ	Nr kat.	
	RKC8T-2/TEL	6625130	



Kabel połączeniowy, złącze żeńskie M12, proste, 8-styk., długość kabla: 2 m, materiał powłoki: PVC, czarny; aprobata cULus

## Rysunek wymiarowy

## Typ

WKC8T-2/TEL

## Nr kat.

6625133

Kabel połączeniowy, złącze żeńskie M12, kątowe, 8-styk., długość kabla: 2 m, materiał powłoki: PVC, czarny; aprobatą cULus

