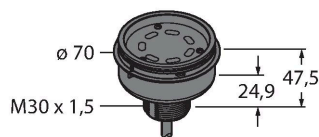


B-TL70DXN2-8

Wskaźniki LED – Modułowa kolumna sygnalizacyjna Moduły bazowe ze zintegrowanym odbiornikiem bezprzewodowym



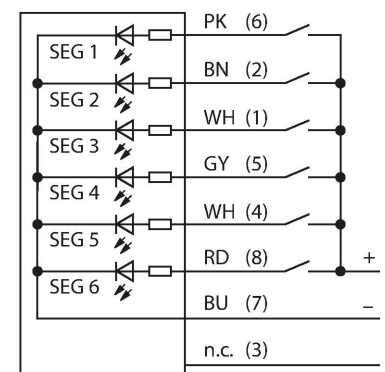
Dane techniczne

Typ	B-TL70DXN2-8
Nr kat.	3094216
Dane sygnału i wyświetlacza	
Cel	Wskaźnik świetlny LED
Funkcja	Kolumna świetlna
Możliwość ściemnienia	nie
Dane elektryczne	
Napięcie zasilania	12...30 V DC
Maks. pobór prądu na kolor	420 mA
Typ wejścia	PNP
Typowy czas odpowiedzi	< 180 ms
Dane mechaniczne	
kaskadowe	nie
Wykonanie	Gładki cylinder, TL70
Wymiary	Ø 70 x 47.5 mm
Materiał obudowy	Tworzywo sztuczne, PC, Kat6 _A , Czarny
Połączenie elektryczne	Złącze, M12 x 1, 2 m, PVC
Liczba żył przewodu	8
Temperatura pracy	-40...+50 °C
Wilgotność względna	0...95 %
Stopień ochrony	IP65
Testy/aprobaty	
Certyfikaty	CE, UL w wykazie

Cechy charakterystyczne

- Obudowa z tworzywa sztucznego, czarna
- Klasa ochrony IP65
- Zabezpieczenie przed zakłóceniami elektromagnetycznymi i wysokoczęstotliwościowymi
- Przewód PVC 2 m, 8-żyłowy
- Element końcowy w ramach zestawu
- Napięcie zasilania: 12...30 VDC
- Zintegrowany moduł komunikacji radiowej
- Wzłecz kompatybilny z DX80
- Konfiguracja za pomocą przełączników konfiguracyjnych

Schemat podłączenia



Zasada działania

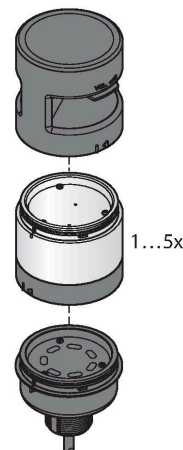
Wytrzymałe, wielofunkcyjne kolumny świetlne są dostępne w różnych wariantach i charakteryzują się prostym montażem. Każda kolumna może składać się z maksymalnie pięciu kolorowych elementów i opcjonalnego sygnalizatora dźwiękowego. Wszystkie

segmenty można konfigurować za pomocą przełączników DIP.

Dostępnych jest 5 kolorów, niebieski (B), zielony (G), czerwony (R), żółty (Y) i biały (W), których można używać w dowolnej konfiguracji.

Układ segmentów można zmieniać, a także dodawać nowe segmenty. Wyboru odpowiedniego portu dokonuje się za pomocą modułu bazowego.

Schemat podłączenia przedstawia konfigurację pinów dla wersji PNP.



Akcesoria

Rysunek wymiarowy	Typ	Nr kat.	
	SG-TL70-G	3092211	Segment kolumny TL70, kolor: Zielony
	SG-TL70-Y	3092212	Segment kolumny TL70, kolor: Żółty
	SG-TL70-R	3092213	Segment kolumny TL70, kolor: Czerwony
	SG-TL70-B	3092214	Segment kolumny TL70, kolor: Niebieski
	SG-TL70-W	3092215	Segment kolumny TL70, kolor: Biały
	SG-TL70-A	3092221	Segment dźwiękowy kolumny TL70, czarny