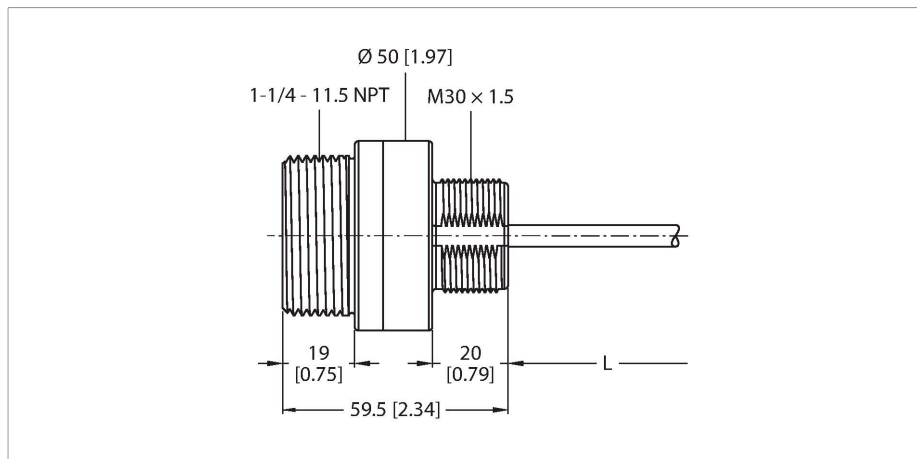


K50UX1CRA

Czujnik ultradźwiękowy – czujnik odbiciowy

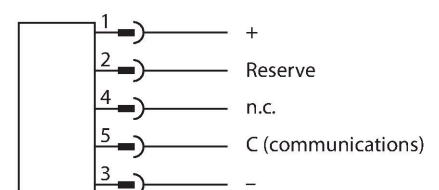
Z interfejsem szeregowym do podłączenia węzła radiowego DX80



Cechy charakterystyczne

- Klasa ochrony IP67
- Temperatura pracy: -40 °C...+70 °C
- Przewód PVC 230 mm ze złączem męskim, M12 × 1, 5-stykowy
- Zasięg: 30...300 cm
- Częstotliwość dźwięku: 114 kHz
- Rozdzielczość > 1 mm
- Napięcie robocze: 3,5...5,5 V DC lub 10...30 V DC
- 1-przewodowy interfejs szeregowy
- Do łączenia z węzłami DX80 DX80N2X1S-P6 i DX80N2Q45U

Schemat podłączenia



Zasada działania

Czujniki ultradźwiękowe służą do bezkontaktowego wykrywania różnych obiektów za pomocą fal ultradźwiękowych. Niezależnie czy są to obiekty przezroczyste czy nie, metaliczne czy niemetaliczne, płynne, stałe czy sypkie. Negatywny wpływ na pracę czujników mają środowiska, w których występują spreje, pył lub deszcz.

Dane techniczne

Typ	K50UX1CRA
Nr kat.	3094613
Dane ultrasonograficzne	
Funkcja	Przełącznik zbliżeniowy
Zasięg	300...3000 mm
Częstotliwość wiązki ultradźwiękowej	114 kHz
Powtarzalność	≤ ± 1 mm
Dane elektryczne	
Napięcie zasilania	3.5...5.5 V DC
Nominalny prąd zasilania DC	≤ 0.18 mA
Opóźnienie załączenia	≤ 10000 ms
Protokół komunikacyjny	1-żyłowe szeregowo
Zabezpieczenie przed odwrotną polaryzacją	tak
Zabezpieczenie przed przerwą w obwodzie	tak
Dane mechaniczne	
Wykonanie	Rurka, K50UX
Wymiary	Ø 50 x 59.5 mm
Materiał obudowy	Tworzywo sztuczne, PBT
Transducer material	tworzywo sztuczne, żywica epoksydowa
Połączenie elektryczne	Kabel ze złączem, M12 × 1, 5-przewodowy, 0.23 m, PVC
Temperatura pracy	-40...+70 °C
Temperatura składowania	-40...+70 °C

Dane techniczne

Wilgotność względna	95 %
Stopień ochrony	IP67
Wskaźnik napięcia zasilania	LED, żółta
Testy/aprobaty	
Odporność na wibracje	MIL-STD-202F, metoda 201A (wibracje: od 10 Hz do maks. 60 Hz, 0,06 cala [1,52 mm] podwójna amplituda, 10 G maks. przyspieszenia). IEC 60947-5-2 (wstrząs: 30 G, czas trwania 11 ms, półfala sinusoidalna)

Akcesoria

BWA-BK-006	3800834
------------	---------

Akcesoria

Rysunek wymiarowy	Typ	Nr kat.	
	DX80N2X6S-P6	3095667	Węzły FlexPower DX80, zasilanie 10...30 DC, antena zewnętrzna, stopień ochrony IP67, interfejs szeregowy do podłączenia czujnika
	DX80N2X1S-P6	3018657	Węzły FlexPower DX80, wewnętrzne zasilanie bateryjne, antena zewnętrzna, stopień ochrony IP67, interfejs szeregowy do podłączenia czujnika
	DX80DR2M-H6	3014392	Data Radio DX80, wewnętrzne zasilanie bateryjne, antena zewnętrzna, stopień ochrony IP67, interfejs szeregowy do podłączenia czujnika, interfejs RS485 do komunikacji za pomocą Modbus RTU
	DX80N2Q45U	3800203	Bezprzewodowy czujnik Q45, wewnętrzne zasilanie bateryjne, stopień ochrony IP67, interfejs szeregowy do podłączenia różnych czujników