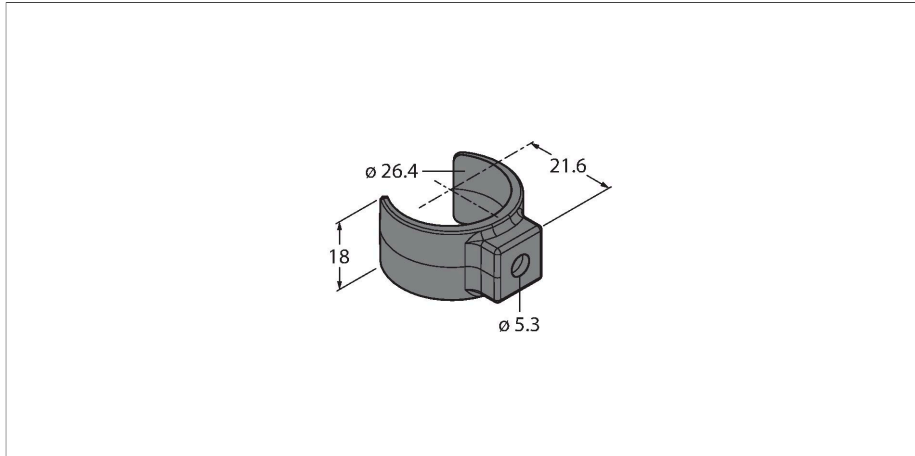


LMBWLS27SP

Akcesoria – Uchwyt montażowy

Cechy charakterystyczne

- Akcesoria montażowe do oświetlenia liniowego WLS27
- Wspornik zatrzaskowy do oświetlenia liniowego WLS27
- Materiał: Poliwęglan
- Otwór wiercony 5,3 mm do mocowania
- Zawiera: 2 x wspornik zatrzaskowy



Dane techniczne

Typ	LMBWLS27SP
Nr kat.	3094773