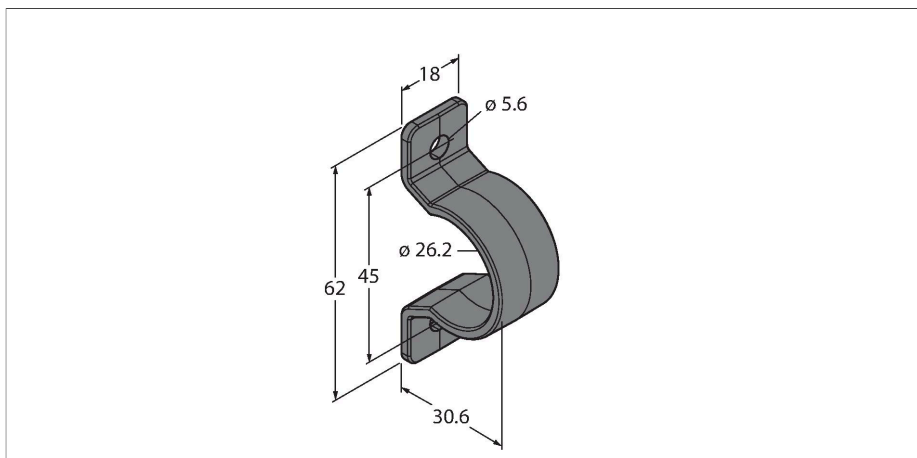


LMBWLS27EC

Akcesoria – Uchwyt montażowy

Cechy charakterystyczne

- Akcesoria montażowe do oświetlenia liniowego WLS27
- Wspornik zatrzaskowy do oświetlenia liniowego WLS27
- Materiał: Poliwęglan
- Otwór wiercony 2 x 5,5 mm do mocowania
- Zawiera: 2 x wspornik zatrzaskowy



Dane techniczne

Typ	LMBWLS27EC
Nr kat.	3094774