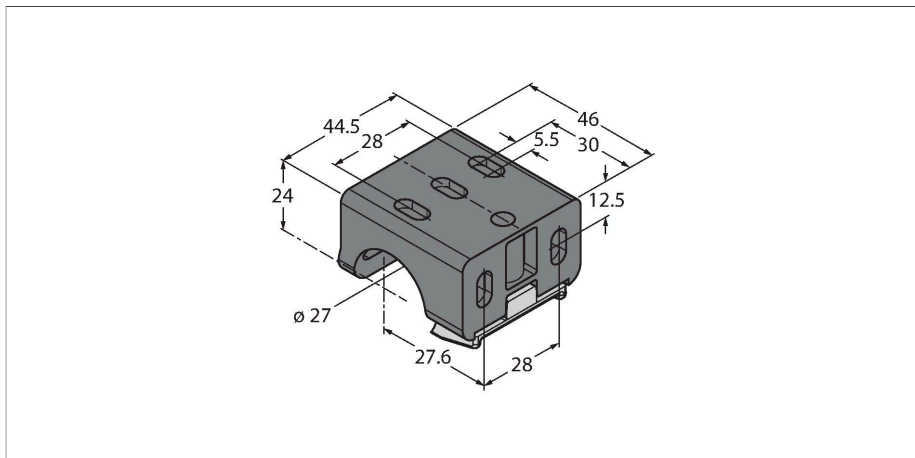


LMBWLS27U

Akcesoria – Uchwyt montażowy

Cechy charakterystyczne

- Akcesoria montażowe do oświetlenia liniowego WLS27
- Uniwersalny wspornik montażowy do oświetlenia liniowego WLS27
- Materiał: Poliwęglan
- Otwór wiercony 5 x 5,5 mm do mocowania
- Zawiera: 1 x wspornik zatrzaskowy



Dane techniczne

Typ	LMBWLS27U
Nr kat.	3094775