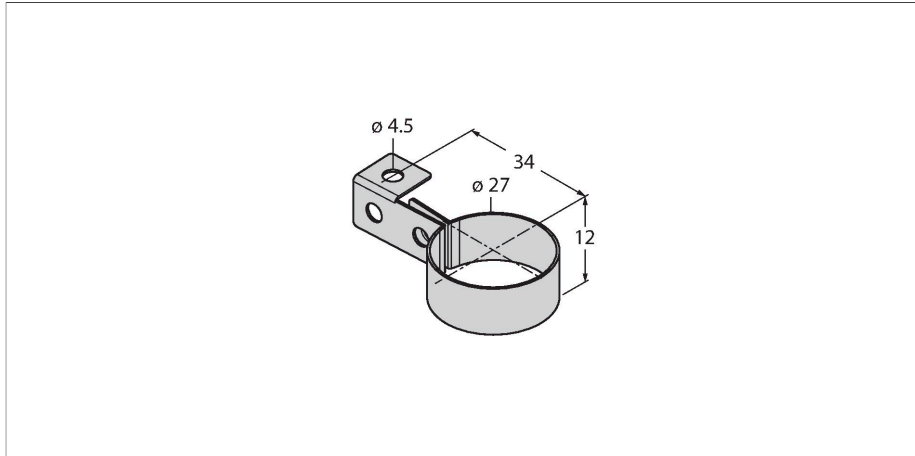


# LMBWLS27H

## Akcesoria – Uchwyt montażowy



### Cechy charakterystyczne

- Akcesoria montażowe do oświetlenia liniowego WLS27
- Wspornik wiszący do oświetlenia liniowego WLS27
- Materiał: stal nierdzewna
- Otwór wiercony 4 x 4,5 mm do mocowania
- Zawiera: 2 x wspornik wiszący

### Dane techniczne

Typ	LMBWLS27H
Nr kat.	3094776