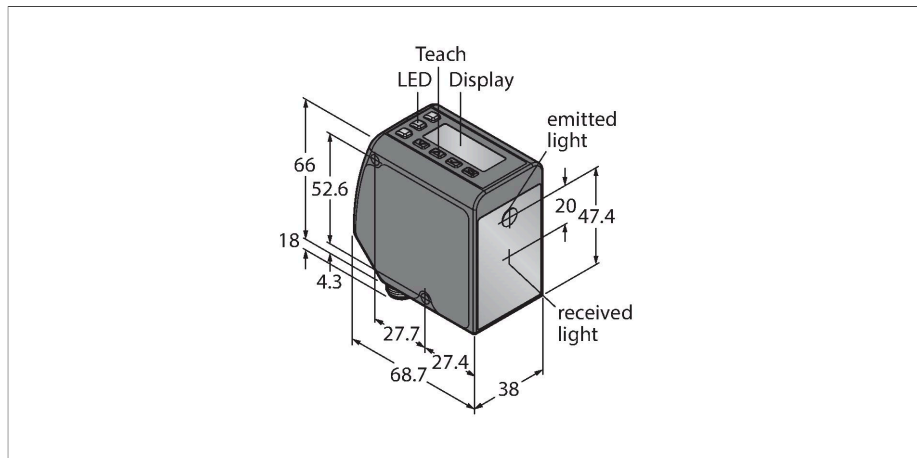


LTF12IC2LDQ

Czujnik fotoelektryczny – System skanera laserowego



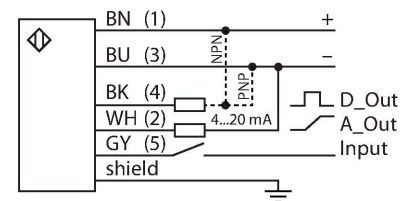
Dane techniczne

Typ	LTF12IC2LDQ
Nr kat.	3094849
Dane optyczne	
Funkcja	Przełącznik zbliżeniowy
Tryb pracy	Czas pracy
Rodzaj światła	czerwony
Długość fali	660 nm
Klasa lasera	▲ 2
Rozdzielczość optyczna	3 mm
Repeatability	1.5 mm
Zasięg	50...12000 mm
Odporność na światło otoczenia	40000 luks
Dane elektryczne	
Napięcie zasilania	12...30 V DC
Nominalny prąd zasilania DC	≤ 85 mA
Zabezpieczenie przed zwarcieniem	tak
Zabezpieczenie przed odwrotną polaryzacją	tak
Funkcja wyjścia	Styk NO, PNP/NPN
Wyjście 2	Wyjście analogowe
Typ wyjścia analogowego	4...20 mA
wyjście prądowe	4...20 mA
Częstotliwość przełączania	≤ 250 Hz
Opóźnienie załączenia	≤ 2 s
Opóźnienie wyłączenia	≤ 2000 ms
Typowy czas odpowiedzi	< 1.5 ms

Cechy charakterystyczne

- Wyświetlacz 2-wierszowy 8-segmentowy
- Męskie złącze M12 × 1, obrotowe, 5-stykowe
- Zakres detekcji: 0,05...12 m
- Laser klasy 2, czerwony, 660 nm, zgodny z EN 60825-1:2007
- Rozdzielczość: 0,3...3 mm
- Napięcie zasilania: 12...30 V DC
- Wyjście dwustanowe PNP/NPN, przełączalne
- Wyjście analogowe: 4...20 mA

Schemat podłączenia



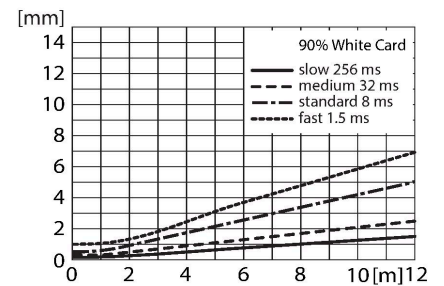
Zasada działania

Czujnik laserowy LTF mierzy odległość do obiektu oddalonego do 12 m. Ustawienia wykonuje się za pomocą przycisków znajdujących się na obudowie. Wbudowany wyświetlacz pozwala na poruszanie się po menu ustawień i wskazuje zmierzoną odległość. Zarówno wyjście dwustanowe, jak i analogowe — zależnie od typu prądowe lub napięciowe — są programowalne. Zintegrowane złącze można obracać do 90°, co znacznie ułatwia montaż. Diodę nadawczą LED można wyłączyć z poziomu menu lub za pomocą szarej żyły przewodu (styk 5). Ten sam przewód można wykorzystać do synchronizacji pracy dwóch czujników, co zapobiega wzajemnym zakłóceniom. Dokładność pomiarową można ustawić charakterystyką wzmocnienia.

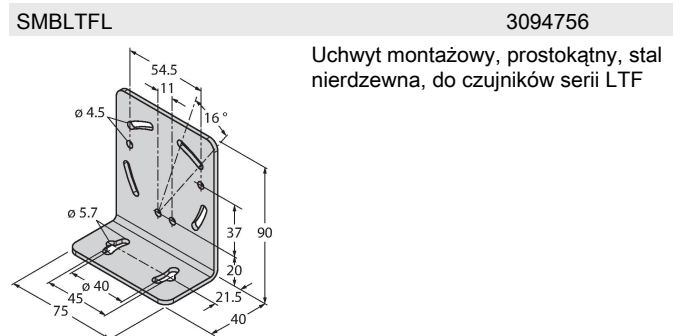
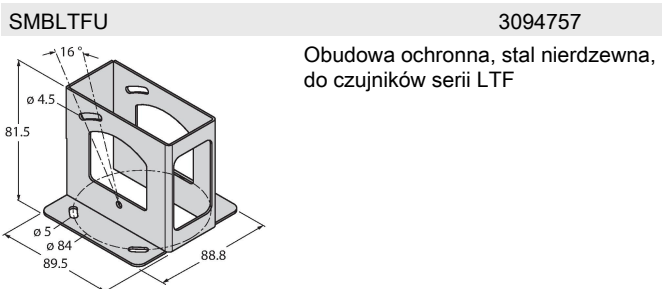
Dane techniczne

Dane mechaniczne	
Wykonanie	Prostopadłościenny, LTF
Wymiary	77 x 26 x 56 mm
Materiał obudowy	Metal, Stop metali, odlew ciśnieniowy z cynku, Czarny
Soczewka	tworzywo sztuczne, Poliwęglan
Połączenie elektryczne	Złącza, M12 x 1, PVC
Liczba żył przewodu	5
Temperatura pracy	-20...+55 °C
Storage temperature	-30...+65 °C
Wilgotność względna	90 %
Klasa ochrony	IP67
Cechy szczególne	zachowanie/odrzućenie
Wskaźnik napięcia zasilania	LED, zielony
Wskaźnik stanu przełączenia	LED, żółta
Testy/aprobaty	
Odporność na wibracje	zgodnie z IEC 60947-5-2
Test przeciążeniowy/wstrząsowy	zgodnie z IEC 60947-5-2
Certyfikaty	CE

Charakterystyka wzmocnienia



Akcesoria



Akcesoria

Rysunek wymiarowy	Typ	Nr kat.	
	RKC4.5T-2/TEL	6625016	Przewód podłączeniowy, złącze żeńskie M12, proste, 5-pinowe, długość: 2 m; materiał otuliny: PVC, czarny; certyfikat cULus; dostępne również inne długości kabli i typy otuliny, patrz www.turck.com

Rysunek wymiarowy	Typ	Nr kat.	
	WKC4.5T-2/TEL	6625028	Przewód podłączeniowy, złącze żeńskie M12, kątowe, 5-pinowe, długość: 2 m; materiał otuliny: PVC, czarny; certyfikat cULus; dostępne również inne długości kabli i typy otuliny, patrz www.turck.com
	RKS4.5T-2/TEL	6626361	Przewód podłączeniowy, złącze żeńskie M12, proste, 5-stykowe, długość przewodu: 2 m; materiał otuliny: PVC, czarny; ekranowany; certyfikat cULus; dostępne również inne długości kabli i typy otuliny, patrz www.turck.com
	WKS4.5T-2/TEL	6626364	Przewód podłączeniowy, złącze żeńskie M12, kątowe, 5-stykowe, długość przewodu: 2 m; materiał otuliny: PVC, czarny; ekranowany; certyfikat cULus; dostępne również inne długości kabli i typy otuliny, patrz www.turck.com