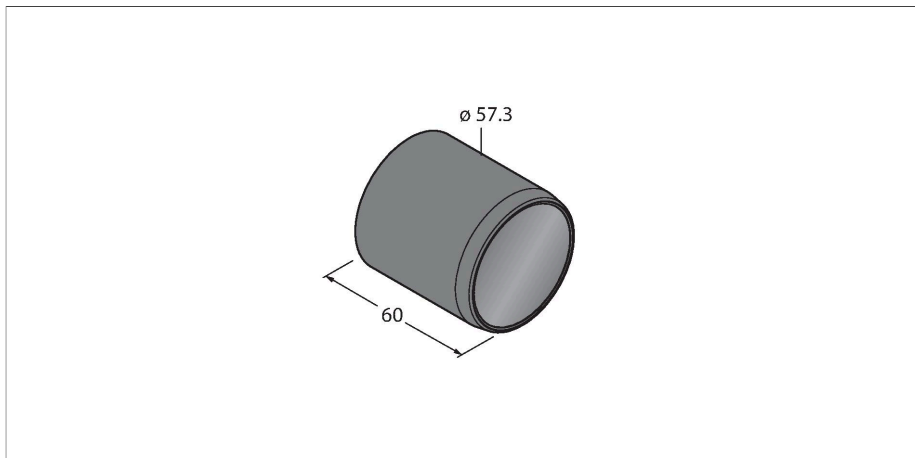


VELC60-BG

Vision Systems – Osłona soczewki

Cechy charakterystyczne

- Osłona soczewki
- Wykonanie z aluminium
- Stopień ochrony IP67
- Do inteligentnej kamery VE
- Materiał szybki: szkło borokrzemowe
- Długość: 60 mm
- Materiał osłony: szkło borokrzemowe
- Długość: 60 mm



Dane techniczne

Typ	VELC60-BG
Nr kat.	3097181
Wykonanie	Cylindryczna/gładka
Wymiary	$\varnothing 57.3 \times 60$ mm
Materiał obudowy	Aluminium