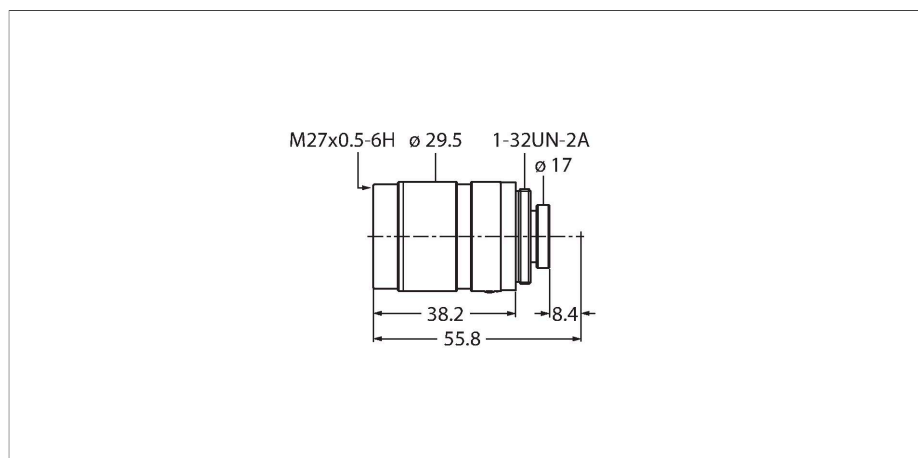


# LCF08LEVMP

## Vision Systems – Soczewka typu C

### Cechy charakterystyczne

- Z sygnałem ostrości i blokady przysłony
- Do kamery inteligentnej VE
- Ogniskowa 8 mm
- Minimalny zasięg detekcji: 84 mm
- Minimalne pole widzenia: 51 × 38 mm
- Format obrazu: 1/1,8"



### Dane techniczne

Typ	LCF08LEVMP
Nr kat.	3097346
Resolution	1600 x 1200 Piksele
Format obiektywu	1 1 8
Minimalny rozmiar otworu	1,4 Megapiksele
Brennweite	8 mm
Cechy szczególne	Regulowany otwór Regulowana ostrość Zamykany otwór Stała ostrość

### Akcesoria

Rysunek wymiarowy	Typ	Nr kat.	
Kein Maßbild vorhanden/ No dimension drawing available	FLTPR032-27	3084797	Filtr polaryzacyjny, średnica 27 mm, odpowiedni do obiektywów LCFxxLEVMP
Kein Maßbild vorhanden/ No dimension drawing available	FLTI850-27	3097532	Filtr pasmowoprzepustowy podczerwieni, średnica 27 mm, odpowiedni do obiektywów LCFxxLEVMP
Kein Maßbild vorhanden/ No dimension drawing available	FLTR660-27	3097531	Filtr pasmowoprzepustowy ciemnoczerwony, średnica 27 mm, odpowiedni do obiektywów LCFxxLEVMP
Kein Maßbild vorhanden/ No dimension drawing available	FLTR635-27	3097530	Filtr pasmowoprzepustowy czerwony, średnica 27 mm, odpowiedni do obiektywów LCFxxLEVMP
Kein Maßbild vorhanden/ No dimension drawing available	FLTG525-27	3097529	Filtr pasmowoprzepustowy zielony, średnica 27 mm, odpowiedni do obiektywów LCFxxLEVMP