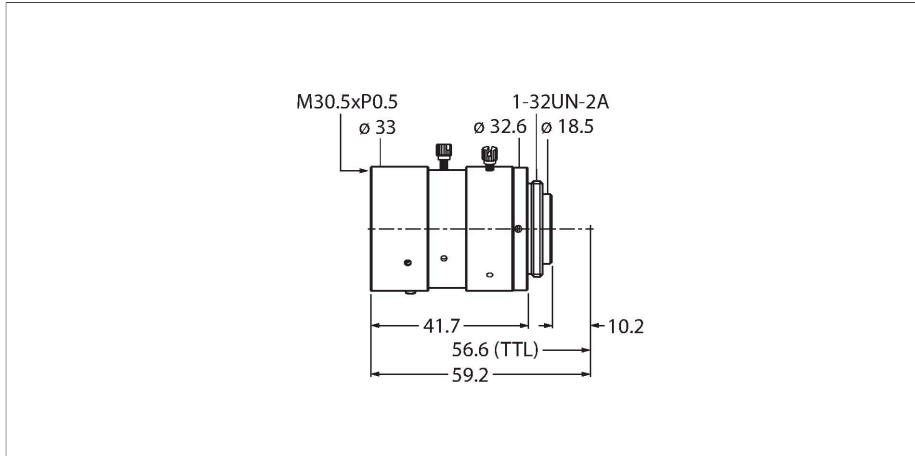


LCF16LEVMP

Vision Systems – Soczewka typu C



Cechy charakterystyczne

- Z sygnałem ostrości i blokady przysłony
- Do kamery inteligentnej VE
- Ogniskowa 16 mm
- Minimalny zasięg detekcji: 158 mm
- Minimalne pole widzenia: 53 × 40 mm
- Format obrazu: 2/3"

Dane techniczne

Typ	LCF16LEVMP
Nr kat.	3097348
Resolution	1600 x 1200 Piksele
Format obiektywu	2 3
Minimalny rozmiar otworu	1,6 Megapiksele
Brennweite	16 mm
Cechy szczególne	Regulowany otwór Regulowana ostrość Zamykany otwór Stała ostrość

Akcesoria

Rysunek wymiarowy	Typ	Nr kat.	
Kein Maßbild vorhanden/ No dimension drawing available	FLTPR032-27	3084797	Filtr polaryzacyjny, średnica 27 mm, odpowiedni do obiektywów LCFxxLEVMP
Kein Maßbild vorhanden/ No dimension drawing available	FLTI850-27	3097532	Filtr pasmowoprzepustowy podczerwieni, średnica 27 mm, odpowiedni do obiektywów LCFxxLEVMP
Kein Maßbild vorhanden/ No dimension drawing available	FLTR660-27	3097531	Filtr pasmowoprzepustowy ciemnoczerwony, średnica 27 mm, odpowiedni do obiektywów LCFxxLEVMP
Kein Maßbild vorhanden/ No dimension drawing available	FLTR635-27	3097530	Filtr pasmowoprzepustowy czerwony, średnica 27 mm, odpowiedni do obiektywów LCFxxLEVMP
Kein Maßbild vorhanden/ No dimension drawing available	FLTG525-27	3097529	Filtr pasmowoprzepustowy zielony, średnica 27 mm, odpowiedni do obiektywów LCFxxLEVMP