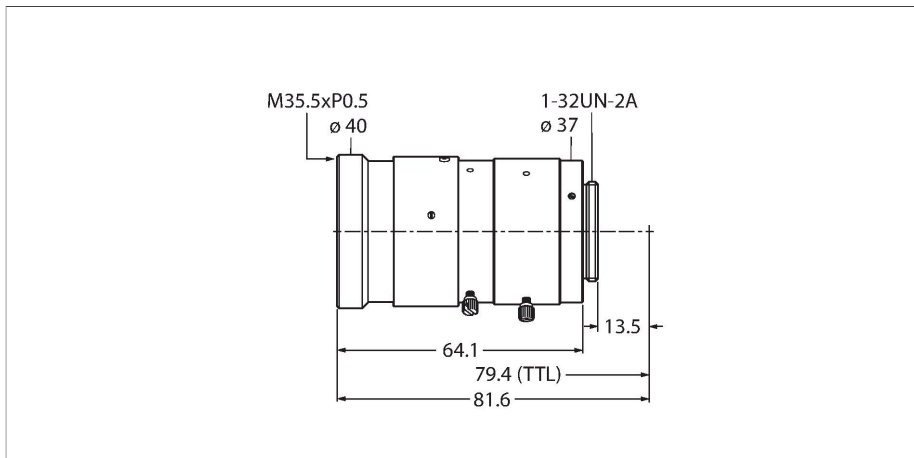


LCF75LEVMP

Vision Systems – Soczewka typu C

Cechy charakterystyczne

- Z sygnałem ostrości i blokady przysłony
- Do kamery inteligentnej VE
- Ogniskowa 75 mm
- Minimalny zasięg detekcji: 594 mm
- Minimalne pole widzenia: 46 × 35 mm
- Format obrazu: 1"



Dane techniczne

Typ	LCF75LEVMP
Nr kat.	3097352
Resolution	1600 x 1200 Piksele
Format obiektywu	1
Minimalny rozmiar otworu	2,8 Megapiksele
Brennweite	75 mm
Cechy szczególne	Regulowany otwór Regulowana ostrość Zamykany otwór Stała ostrość

Akcesoria

Rysunek wymiarowy	Typ	Nr kat.	
<small>Kein Maßbild vorhanden/ No dimension drawing available</small>	FLTPR032-27	3084797	Filtr polaryzacyjny, średnica 27 mm, odpowiedni do obiektywów LCFxxLEVMP
<small>Kein Maßbild vorhanden/ No dimension drawing available</small>	FLTI850-27	3097532	Filtr pasmowoprzepustowy podczerwieni, średnica 27 mm, odpowiedni do obiektywów LCFxxLEVMP
<small>Kein Maßbild vorhanden/ No dimension drawing available</small>	FLTR660-27	3097531	Filtr pasmowoprzepustowy ciemnoczerwony, średnica 27 mm, odpowiedni do obiektywów LCFxxLEVMP
<small>Kein Maßbild vorhanden/ No dimension drawing available</small>	FLTR635-27	3097530	Filtr pasmowoprzepustowy czerwony, średnica 27 mm, odpowiedni do obiektywów LCFxxLEVMP
<small>Kein Maßbild vorhanden/ No dimension drawing available</small>	FLTG525-27	3097529	Filtr pasmowoprzepustowy zielony, średnica 27 mm, odpowiedni do obiektywów LCFxxLEVMP