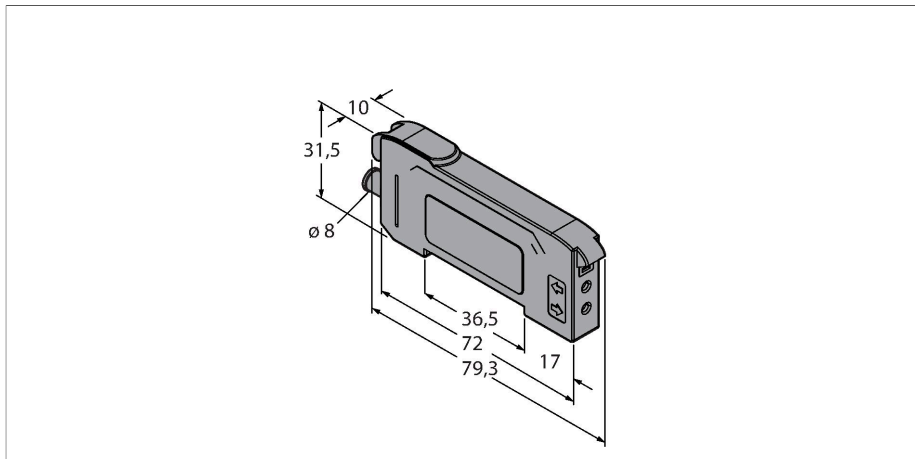


DF-G3-KD-Q7

Czujnik fotoelektryczny – Czujnik fotoelektryczny do światłowodów z tworzywa sztucznego



Dane techniczne

Typ	DF-G3-KD-Q7
Nr kat.	3097711
Dane optyczne	
Funkcja	Czujnik światłowodowy
Tryb pracy	Włókno plastikowe
Fiber-optic type	Tworzywo sztuczne
Rodzaj światła	czerwony
Długość fali	635 nm
Dane elektryczne	
Napięcie zasilania	10...30 V DC
Tętnienie resztkowe	< 10 % U _{ss}
Nominalny prąd zasilania DC	≤ 40 mA
Zabezpieczenie przed zwarciem	tak
Zabezpieczenie przed odwrotną polaryzacją	tak
Protokół komunikacyjny	IO-Link
Funkcja wyjścia	2 × styk NO, PNP
Wyjście 2	Wyjście dwustanowe
wyjście prądowe	100 mA
Częstotliwość przełączania	1 kHz
Opóźnienie załączenia	≤ 500 ms
Typowy czas odpowiedzi	< 0.5 ms
Opcja konfiguracji	Przycisk Zdalne programowanie
IO-Link	
Specyfikacja IO-Link	V 1.1

Cechy charakterystyczne

- 4-pinowe złącze męskie 8 mm
- Światło czerwone
- Programowanie za pomocą przewodu Te-ach albo przycisku wielofunkcyjnego
- Napięcie zasilania: 10...30 V DC
- IO-Link
- 2 x wyjście PNP, komplementarne
- Zadziałanie „jasno”/„ciemno”

Schemat podłączenia



Zasada działania

W aplikacjach o wysokiej temperaturze otoczenia oraz ograniczonej przestrzeni montażowej doskonale sprawdzają się światłowody z tworzywa sztucznego lub szklane. Światłowody przesyłają światło od czujnika do dalej położonego obiektu. Światłowody pojedyncze przeznaczone są do pracy w trybie przeciwsobnym, natomiast podwójne - w trybie odbiciowym. Jednostki bazowe trzeciej generacji serii DF-G charakteryzują się bardzo długimi zakresami przy standardowych światłowodach. Są również wyposażone w dwa 4-cyfrowe 7-segmentowe wyświetlacze służące do jednoczesnej prezentacji wartości granicznej i natychmiastowego odczytu wartości odebranego światła. Przycisk wielofunkcyjny umożliwia dokonywanie różnych ustawień i zmianę progu przełączania.

Dane techniczne

IO-Link port type	Class A
Communication mode	COM 2 (38.4 kBaud)
Process data width	16 bit
Function Pin 4	IO-Link
Function Pin 2	DI
Maximum cable length	20 m
Profile support	Smart Sensor Profil
W zestawie SIDI GSDML	Tak
Dane mechaniczne	
Wykonanie	Prostopadłościenny, DF-G3
Wymiary	79.3 x 10 x 33 mm
Materiał obudowy	Tworzywo sztuczne, Tworzywo termoplastyczne, Czarny
Połączenie elektryczne	Złącza, M8 x 1, PVC
Liczba żył przewodu	4
Temperatura pracy	-10...+55 °C
Wilgotność względna	0...90 %
Klasa ochrony	IP50
Cechy szczególne	zachowanie/odrzućenie
Wskaźnik stanu przełączenia	LED, żółta
Wskaźnik wzmocnienia	Podwójny wyświetlacz cyfrowy
Testy/aprobata	
Certyfikaty	CE, cULus w wykazie

Akcesoria

Rysunek wymiarowy	Typ	Nr kat.	
	PKG4S-2/TEL	6627370	Przewód podłączeniowy, złącze żeńskie Ø M8, proste, 4-pinowe, zatrzaskowe, długość: 2 m, materiał otuliny: PVC, czarny; certyfikat cULus; dostępne również inne długości kabli i typy otuliny, patrz www.turck.com
	PKW4S-2/TEL	6627373	Przewód podłączeniowy, żeński Ø 8 mm, zatrzaskowy, kątowny, 4-stykowy, długość przewodu: 2 m, materiał otuliny: PVC, czarny; certyfikat cULus; dostępne również inne długości kabli i typy otuliny, patrz www.turck.com

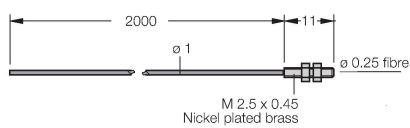
Akcesoria

Rysunek wymiarowy	Typ	Nr kat.	
	PBT16U	3042822	Czujnik światłowodowy dla światłowodów z tworzywa sztucznego, tryb pracy: Odbiciowy, gwintowane zakończenie M3 x 0,75 mm, złącze rozbiieralne bez zakończeń, otulina polietylenowa, temperatura otoczenia -30°C...+70°C
	PBT26U	3026080	Światłowod z tworzywa sztucznego, tryb pracy: odbiciowy, gwintowane zakończenie M3 x 0,75, brak zakończeń, otulina polietylenowa, temperatura otoczenia -30 °C...+70 °C
	PBT46U	3025967	Czujnik światłowodowy dla światłowodów z tworzywa sztucznego, tryb pracy: Odbiciowy, gwintowane zakończenie M3 x 0,75 mm, złącze rozbiieralne bez zakończeń, otulina polietylenowa, temperatura otoczenia -30°C...+70°C
	PBT66U	3039982	Czujnik światłowodowy dla światłowodów z tworzywa sztucznego, tryb pracy: Odbiciowy, gwintowane zakończenie M6 x 0,75 mm, brak zakończeń, otulina polietylenowa, temperatura otoczenia -30 °C...+70 °C

Rysunek wymiarowy

Typ

Nr kat.



PIT16U

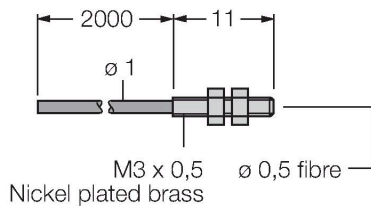
3039983

Czujnik światłowodowy dla światłowodów z tworzywa sztucznego, tryb pracy: Przeciwsobny, gwintowane zakończenie M3 x 0,5 mm, złącze rozbieralne bez zakończeń, otulina polietylenowa, temperatura otoczenia -30°C...+70°C

PIT26U

3026079

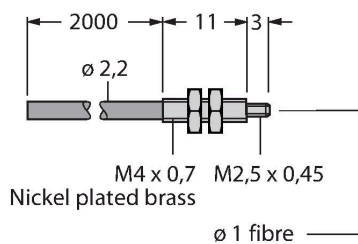
Światłowod z tworzywa sztucznego, tryb pracy: przeciwsobny, gwintowane zakończenie M3 x 0,5, brak zakończeń, otulina polietylenowa, temperatura otoczenia -30 °C...+70 °C



PIT46U

3026034

Czujnik światłowodowy dla światłowodów z tworzywa sztucznego, tryb pracy: Przeciwsobny, gwintowane zakończenie M3 x 0,5 mm, złącze rozbieralne bez zakończeń, otulina polietylenowa, temperatura otoczenia -30°C...+70°C



PIT66U

3039899

Czujnik światłowodowy dla światłowodów z tworzywa sztucznego, tryb pracy: Przeciwsobny, gwintowane zakończenie M3 x 0,5 mm, złącze rozbieralne bez zakończeń, otulina polietylenowa, temperatura otoczenia -30 °C...+70 °C

