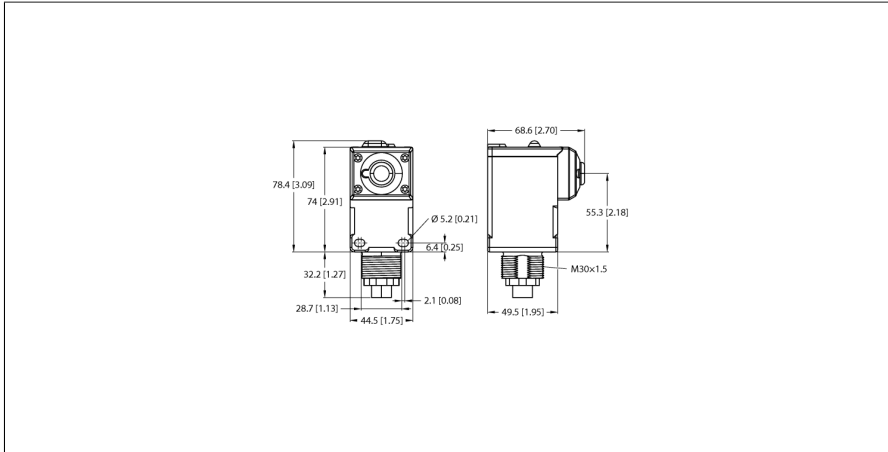


System transmisji radiowej

Topologia gwiazdy

Węzeł do podłączania czujników zewnętrznych

DX80N2Q45U



Typ	DX80N2Q45U
Nr kat.	3800203

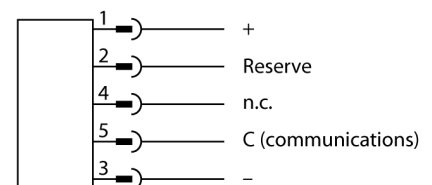
Dane bezprzewodowe	
Type of radio	short-range
Installation	stationary
Topologia	Topologia gwiazdy
Typ urządzenia	Czujnik bezprzewodowy
Frequency band	Pasmo ISM 2,4 GHz
Zakres częstotliwości	2,402...2,483 GHz
Number of radio channels	27
Channel width	2 MHz
Spread spectrum technology	FHSS (Frequency Hopping Spread Spectrum)
Single-Carrier Residence Time	7.8 ms
Typowy czas odpowiedzi	< 250 ms
Moc wyjściowa, ERP	18 dB/65 mW
Moc wyjściowa, EIRP	18 dB/65 mW

Dane we/wy	
Liczba kanałów	1
Typ wejścia	1-żyłowe szeregowo
Liczba kanałów	4
Typ wyjścia	4-kolorowy wskaźnik LED
Protokół komunikacyjny	1-żyłowe szeregowo

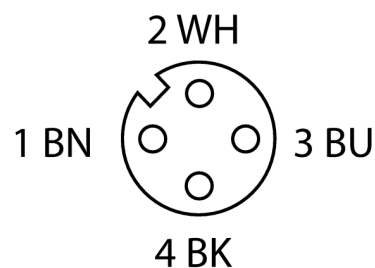
Dane elektryczne	
Praca z baterią	Tak
Napięcie robocze U_b	3.6...5.5 V DC
Prąd znamionowy DC I_b	≤ 0.1 mA
Wskaźnik wzmocnienia	LED, czerwony
Wskaźnik napięcia zasilania	LED, zielony

- Klasa ochrony IP67
- Mechaniczny gwint wkręcany M30 × 1,5
- Połączenie z wykorzystaniem 4-żyłowego złącza żeńskiego M12 × 1
- Zintegrowane wielokolorowe wskaźniki świetlne
- Pasmo częstotliwości 2.4 GHz
- Rozpraszanie widma FHSS
- TDMA — wielodostęp z podziałem czasowym
- Napięcie robocze: 3,6...5,5 V DC
- Pobór prądu: ≤ 100 µA
- Zasilanie — 2 × bateria typu AA, litowo-jonowa, 3,6 V, w zestawie z urządzeniem
- FCC-ID UE300DX80-2400 — Urządzenie jest zgodne z wymogami FCC, par.15 akapit 15. C, 15.247 ETSI/EN: Zgodność z normą EN 300 328: V1.7.1 (2006-05) IC: 7044A-DX8024
- Ochrona przed promieniowaniem 10 V/m dla 80-2700 MHz zgodnie z EN 61000-6-2

Schemat podłączenia



Dane mechaniczne	
Wykonanie	Prostopadłościenny, Q45
Materiał obudowy	Tworzywo sztuczne, PBT, Kat6, Czarny
Połączenie elektryczne	Złącze, 4 piny
Podłączenie anteny	Wewnętrzny (pętla)
Temperatura pracy	-40...+70 °C
Storage temperature	-40...+70°C
Wilgotność względna	0...90%
Stopień ochrony	IP67
Testy/aprobaty	
MTTF	67 rok/lata zgodnie z SN 29500 (Ed. 99) 40 °C
Certyfikaty	CE, cURus, CSA



Zasada działania

Węzły bezprzewodowe Q45 można zintegrować z siecią bezprzewodową DX80 w topologii gwiazdy. Dzięki zintegrowanej baterii urządzenia te działają w pełni autonomicznie i można je podłączyć bezpośrednio do dowolnej bramki DX80 lub kontrolera DXM. Niektóre modele zawierają czujnik lub mogą być podłączone do czujników zewnętrznych lub innych przetworników. Zależnie od trybu pracy żywotność baterii może wynieść kilka lat.

Zgodnie z normą EN 300 328: V2.2.2 (2019-02)

Akcesoria montażowe

Typ	Nr kat.		Rysunek wymiarowy
K50UX1CRA	3094613	Czujnik ultradźwiękowy, czujnik odbiciowy, zasięg 3 m, interfejs szeregowy do podłączenia węzłów DX80	
M12FTH4Q	3025895	Czujnik temperatury i wilgotności, metalowa obudowa, klasa ochrony IP67, interfejs szeregowy do podłączenia węzłów DX80	
BWA-BATT-006	3017987	Bateria jonowo-litowa, 3,6 V DC, 2400 mAh, AA, GGV UN3090/CL9	