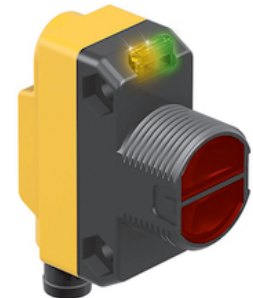
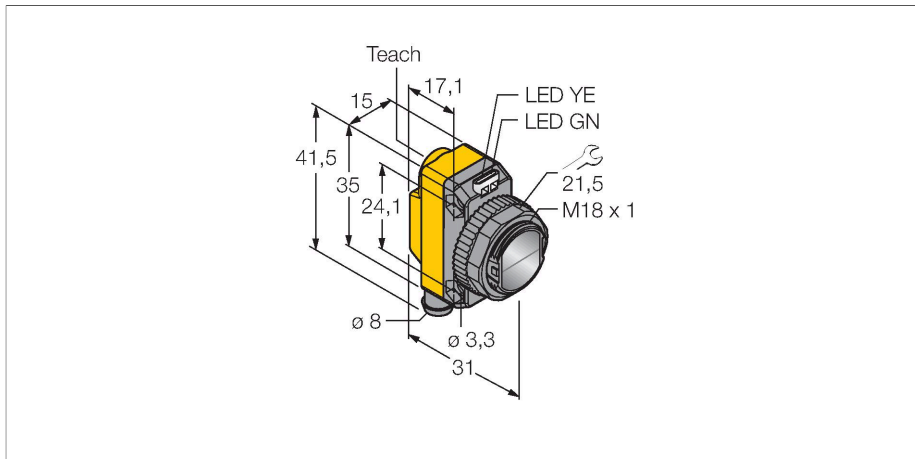


# QS18VP6XLPQ7

## Czujnik fotoelektryczny – Czujnik refleksyjny z polaryzacją wiązki w celu wykrywania przezroczystych obiektów



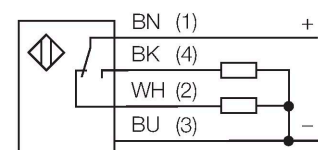
### Dane techniczne

Typ	QS18VP6XLPQ7
Nr kat.	3801271
<b>Dane optyczne</b>	
Funkcja	Czujnik retrorefleksyjny
Tryb pracy	Polaryzacja (współosiowa)
Długość fali	625 nm
Zasięg	0...3000 mm
<b>Dane elektryczne</b>	
Napięcie zasilania	10...30 V DC
Tętnienie resztkowe	< 10 % U <sub>ss</sub>
Nominalny prąd zasilania DC	≤ 100 mA
Zabezpieczenie przed zwarciem	tak
Zabezpieczenie przed odwrotną polaryzacją	tak
Funkcja wyjścia	Styk NO/NZ, PNP
wyjście prądowe	100 mA
Opóźnienie załączenia	≤ 100 ms
Typowy czas odpowiedzi	< 0.4 ms
Opcja konfiguracji	Potencjometr
<b>Dane mechaniczne</b>	
Wykonanie	Prostokątny z gwintem, QS18
Wymiary	Ø 18 x 31 x 15 x 35 mm
Materiał obudowy	Tworzywo sztuczne, ABS
Soczewka	tworzywo sztuczne, PMMA
Połączenie elektryczne	Przewód ze złączem, M8 × 1, 0.15 m, PVC

### Cechy charakterystyczne

- 4-pinowe złącze męskie M8 x 1
- Stopień ochrony IP67
- Wskaźnik LED widoczny ze wszystkich stron
- Koncentryczny układ optyczny
- Czulość ustawiana za pomocą potencjometru
- Napięcie zasilania: 10...30 VDC
- Wyjście dwustanowe PNP, komplementarne

### Schemat podłączenia



### Zasada działania

Czujniki refleksyjne posiadają nadajnik i odbiornik zintegrowany w jednej obudowie. Wiązka świetlna nadajnika jest kierowana na lustro, które odbija ją w kierunku odbiornika. Obiekt jest wykrywany, gdy przerwie wiązkę świetlną. Urządzenie jest na tyle czułe, aby wykryć przezroczystą folię, butelki szklane i inne przezroczyste objekty. Martwą strefę eliminuje się dzięki koncentrycznemu układowi optycznemu.

## Dane techniczne

Liczba żył przewodu	4
Temperatura pracy	-40...+70 °C
Klasa ochrony	IP67
Cechy szczególne	Detekcja obiektów przezroczystych zachowanie/odrzućenie
Wskaźnik napięcia zasilania	LED, zielony
Wskaźnik stanu przełączenia	LED, żółta
Wskazanie błędu	LED, zielona, Flashing
Wskaźnik wzmocnienia	LED, żółta, miganie
Wskaźnik alarmu	LED żółta Flashing
<b>Testy/aprobaty</b>	
Certyfikaty	CE, cURus

Wbudowany filtr polaryzujący pozwala również na wykrywanie bardzo połyskliwych obiektów. Dzięki trzem różnym wartościom granicznym urządzenie może reagować na obiekty o różnej przezroczystości. Urządzenia mają funkcję automatycznej regulacji w celu zmniejszenia wpływu zabrudzeń i zapylenia.

Charakterystyka wzmocnienia  
Wzmocnienie w odniesieniu do odległości (seria LP)

## Akcesoria

	<p><b>SMB18A</b> 3033200</p> <p>Uchwyt montażowy, prostokątny, stal nierdzewna, dla czujników z gwintem 18 mm</p>		<p><b>SMB18AFAM10</b> 3012558</p> <p>Uchwyt montażowy, materiał VA 1.4401, dla gwintu M10 x 1,5, długość gwintu 18 mm</p>
	<p><b>SMBQS18A</b> 3069721</p> <p>Uchwyt montażowy, stal nierdzewna, dla gwintu 18 mm</p>		<p><b>SMB18SF</b> 3052519</p> <p>Uchwyt montażowy, czarny PBT, dla czujników z gwintem 18 mm, obrotowy</p>

## Akcesoria

Rysunek wymiarowy	Typ	Nr kat.	
	<p>Typ PKG4M-2/TEL</p>	<p>Nr kat. 6625061</p>	<p>Przewód podłączeniowy, złącze żeńskie M8, proste, 4-pinowe, długość: 2 m; materiał otuliny: PVC, czarny; certyfikat cULus; dostępne również inne długości kabli i typy otuliny, patrz <a href="http://www.turck.com">www.turck.com</a></p>

Rysunek wymiarowy	Typ	Nr kat.	
	PKW4M-2/TEL	6625067	Przewód podłączeniowy, złącze żeńskie M8, kątowe, 4-pinowe, długość: 2 m; materiał otuliny: PVC, czarny; certyfikat cULus; dostępne również inne długości kabli i typy otuliny, patrz <a href="http://www.turck.com">www.turck.com</a>

