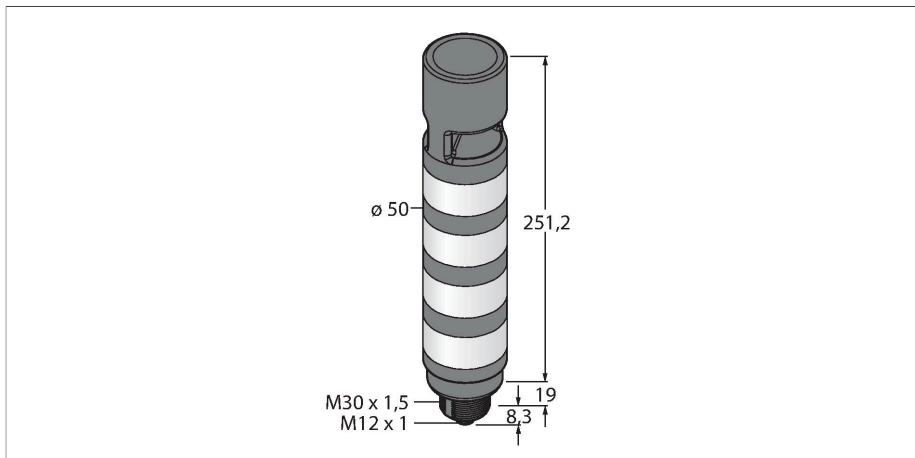


# TL50BGYRAOSIKQ

## Wskaźniki LED – kolumna świetlna



### Dane techniczne

|  |   |
|--|---|
| Typ  | TL50BGYRAOSIKQ  |
| Nr kat.  | 3801294   |
| <b>Dane sygnału i wyświetlacza</b>                   |   |
| Cel  | Wskaźnik świetlny LED                                     |
| Funkcja  | Kolumna świetlna  |
| Rodzaj światła                                       | niebieski<br>zielony<br>żółty<br>czerwony                 |
| Możliwość ściemnienia                                | nie   |
| Cechy koloru 1                                       | Niebieski, Programowalne, 8 lm                            |
| Cechy koloru 2                                       | Zielony, Można skonfigurować przez złącze IO-Link, 31 lm  |
| Cechy koloru 3                                       | Żółty, Można skonfigurować przez złącze IO-Link, 32 lm    |
| Cechy koloru 4                                       | Czerwony, Można skonfigurować przez złącze IO-Link, 13 lm |
| sygnał dźwiękowy                                     | Ton stały z regulowanym natężeniem, 95 dB                 |
| <b>Dane elektryczne</b>                              |   |
| Napięcie zasilania                                   | 18...30 V DC  |
| Nominalny prąd zasilania DC                          | ≤ 45 mA   |
| Napięcie zasilania                                   | 21...27 V AC  |
| Maks. pobór prądu na kolor                           | 70 mA   |
| Maksymalne bieżące zużycie sygnalizatora dźwiękowego | 70 mA   |
| Protokół komunikacyjny                               | IO-Link   |
| Typ wejścia  | Protokół komunikacyjny                                    |
| Typowy czas odpowiedzi                               | < 10 ms   |

### Cechy charakterystyczne

- Obudowa z tworzywa sztucznego, czarna
- Odporność na zakłócenia EMI i RFI
- Stopień ochrony IP67
- złącze męskie M12 x 1
- Kolory: niebieski (COL 1) / zielony (COL 2) / żółty (COL 3) / czerwony (COL 4)
- Parametryzacja za pomocą IO-Link
- Sygnalizator dźwiękowy: Wielokierunkowy, uszczelniony, ton stały z nastawą głośności do 95 dB

### Schemat podłączenia

|      |         |
|------|---------|
| 3 BU | -       |
| 1 BN | +       |
| 4 BK | IO-Link |
| 2 WH | n.c.    |

### Zasada działania

Kolumny świetlne TL50 posiadają dobrze widoczne wskaźniki stanu, a także dostarczają użytkownikowi przejrzystych informacji w całym systemie. Mogą składać się z wielokolorowych diod LED oraz sygnalizatora dźwiękowego. Mogą być instalowane bezpośrednio na maszynie, szafie lub w miejscu kontroli na linii produkcyjnej. Schemat podłączenia przedstawia konfigurację pinów dla wersji PNP. 10 kolorów do wyboru: niebieski (B), zielony (G), czerwony (R), żółty (Y), biały (W), turkusowy (T), pomarańczowy (O), fioletowy (V), błękitny (S) i magenta (M), które określają układ świateł w kierunku od dołu ku górze w kodzie kolumny świetlnej. Przykład: TL50GYRQ – kolory kolumny świetlnej w kolejności od dołu do góry: zielony, żółty i czerwony.

## Dane techniczne

| IO-Link                |  |
|------------------------|--|
| Specyfikacja IO-Link   | V 1.1  |
| Communication mode     | COM 2 (38.4 kBaud)                                 |
| Process data width     | 16 bit   |
| Frame type             | Type_2_2   |
| Funkcja styk 4         | IO-Link  |
| Maximum cable length   | 20 m   |
| W zestawie SIDI GSDML  | Tak  |
| Dane mechaniczne       |  |
| kaskadowe              | nie  |
| Wykonanie              | Gładki cylinder, TL50                              |
| Wymiary                | Ø 50 x 278.7 mm                                    |
| Materiał obudowy       | Tworzywo sztuczne, ABS, Kat6 <sub>A</sub> , Czarny |
| Window material        | Poliwęglan, rozproszone                            |
| Połączenie elektryczne | Złącze, M12 × 1, PVC                               |
| Liczba żył przewodu    | 4  |
| Temperatura pracy      | -20...+50 °C                                       |
| Wilgotność względna    | 0...95 %   |
| Stopień ochrony        | IP67   |
| Testy/aprobaty         |  |
| Certyfikaty            | CE, UL w wykazie                                   |

## Akcesoria

| Rysunek wymiarowy | Typ           | Nr kat. |  |
|-------------------|---------------|---------|--|
|                   | RKC4.4T-2/TEL | 6625013 | Kabel połączeniowy, złącze żeńskie M12, proste, 4-styk., długość kabla: 2 m, materiał powłoki: PVC, czarny; aprobata cULus |
|                   | WKC4.4T-2/TEL | 6625025 | Kabel połączeniowy, złącze żeńskie M12, kątowe, 4-styk., długość kabla: 2 m, materiał powłoki: PVC, czarny; aprobata cULus |