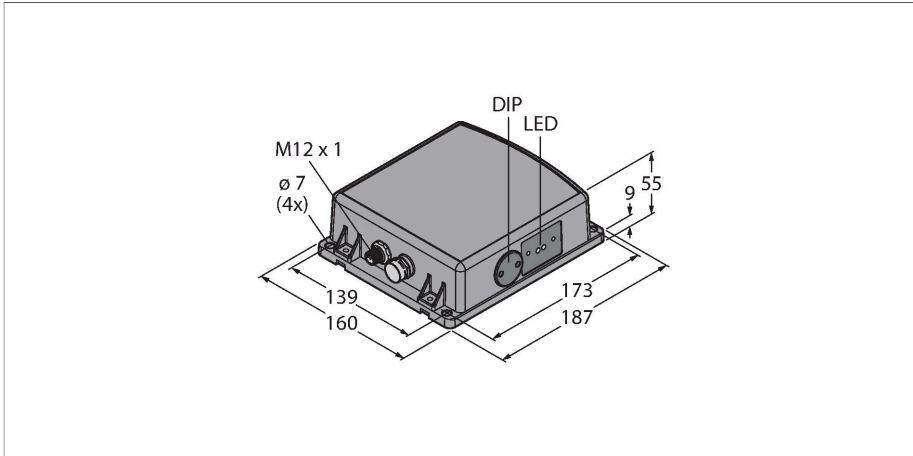


Q240RA-EU-ILQ

Radarowe

Z wyjściem dwustanowym i analogowym



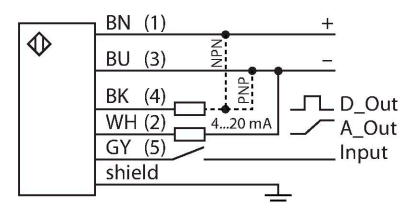
Dane techniczne

Typ	Q240RA-EU-ILQ
Nr kat.	3801993
Dane radaru	
Funkcja	Przełącznik zbliżeniowy
Tryb pracy	Czas pracy
Frequency band	Pasmo K, region ISM
Zakres częstotliwości	24,05...24,25 GHz
Modulation	FMCW (Frequency Modulated Continuous Wave)
Zasięg	3500...100000 mm
Długości krawędzi standardowego elementu aktywującego	500 mm
Number of radio channels	1
Duty cycle	100 %
Podłączenie anteny	Wewnętrzny, planarny
Antenna gain	17.5 dBi
Antenna pattern	120 (Azimuth) / 250 (Elevation)
Side-lobe suppression	15 dB (azymut)/15 dB (wysokość)
Moc wyjściowa, ERP	-0,5 dBm / 0,9 mW ERP
Moc wyjściowa, EIRP	20 dBm / 100 mW EIRP
Field strength max.	88-20log(m) dBuA/m or 24-20log(m) dBmW/m2
Dane elektryczne	
Napięcie robocze U_b	12...30 V DC
Prąd bez obciążenia	≤ 100 mA
Zabezpieczenie przed zwarcieniem	tak/Cykliczne

Cechy charakterystyczne

- Męskie złącze M12 × 1, 5-stykowe
- Stopień ochrony IP67
- Radar FMCW (fala ciągła z modulowaną częstotliwością) wykrywa obiekty stacjonarne i ruchome
- Zatwierdzony do użytku w Europie (łącznie z Wielką Brytanią), Australii, Nowej Zelandii, Japonii i Chinach
- Maks. zasięg 100 m
- Konfiguracja za pomocą przełączników konfiguracyjnych
- Napięcie zasilania 12...30 V DC
- Wyjście dwustanowe PNP/NPN
- Wyjście analogowe 4...20 mA

Schemat podłączenia



Zasada działania

Radar FMCW jest radarem wykorzystującym ciągłą falę radarową o modulowanej częstotliwości. Określenie FMCW jest skrótem angielskiego zwrotu Frequency Modulated Continuous Wave. Wadą radarów o niemodulowanej fali ciągłej jest brak możliwości pomiaru odległości ze względu na brak odniesienia w czasie. Takie odniesienie czasowe uzyskuje się za pomocą modulacji częstotliwości. Dzięki temu staje się możliwy pomiar odległości obiektów stacjonarnych. Przy użyciu tej metody generowany jest sygnał, który stale zmienia częstotliwość. W

Dane techniczne

Zabezpieczenie przed odwrotną polaryzacją	tak
Funkcja wyjścia	NO/NZ programowalne, PNP/NPN, wyjście analogowe
Wyjście 2	Prąd analogowy
wyjście prądowe	4...20 mA
Opóźnienie załączenia	≤ 2000 ms
Typowy czas odpowiedzi	< 15 ms
Dane mechaniczne	
Wykonanie	Prostopadłościenny, Q240
Wymiary	55 x 158 x 186.9 mm
Materiał obudowy	Tworzywo sztuczne, PC, Szary
Połączenie elektryczne	Złącze, M12 × 1, PVC
Liczba żył przewodu	5
Temperatura pracy	-40...+65 °C
Stopień ochrony	IP67
Wskaźnik napięcia zasilania	LED, zielony
Wskaźnik stanu przełączenia	LED, Żółty
Wskaźnik wzmacnienia	LED, czerwony
Testy/aprobata	
MTTF	98 rok/lata zgodnie z SN 29500 (Ed. 99) 40 °C
Certyfikaty	CE

celu ograniczenia zakresu częstotliwości i uproszczenia oceny sygnału wykorzystywana jest częstotliwość okresowo zwiększająca się i zmniejszająca się liniowo. Współczynnik prędkości zmian df/dt pozostaje stały. W przypadku odebrania sygnału echa podobnie jak w przypadku radarów impulsowych występuje czas opóźnienia, a wynikająca z tego różnica częstotliwości jest proporcjonalna do odległości. W rezultacie, w przeciwieństwie do radarów o niemodulowanej fali ciągłej (CW), można wykryć zarówno nieruchome, jak i ruchome obiekty.

Zgodność

CE

ISM określony w ITU-R 5.138, 5.150 i 5.280

ETSI/EN 300 440

FCC część 15

RSS-210

ANATEL kat. II

CMIIT kat. G

ARIB STD T-73

Znak KC – MSIP/RRR

NCC

Akcesoria

Rysunek wymiarowy	Typ	Nr kat.	
	RKC4.5T-2/TEL	6625016	Kabel połączeniowy, złącze żeńskie M12, proste, 5-styk., długość kabla: 2 m, materiał powłoki: PVC, czarny; aprobata cULus
	WKC4.5T-2/TEL	6625028	Kabel połączeniowy, złącze żeńskie M12, kątowe, 5-styk., długość kabla: 2 m, materiał powłoki: PVC, czarny; aprobata cULus
	RKS4.5T-2/TEL	6626361	Kabel połączeniowy, złącze żeńskie M12, proste, 5-styk., długość kabla: 2 m, materiał powłoki: PVC, czarny; z ekranem; aprobata cULus

Rysunek wymiarowy

Typ

WKS4.5T-2/TEL

Nr kat.

6626364

Kabel połączeniowy, złącze żeńskie M12, kątowe, 5-styk., długość kabla: 2 m, materiał powłoki: PVC, czarny; z ekranem; aprobatą cULus

