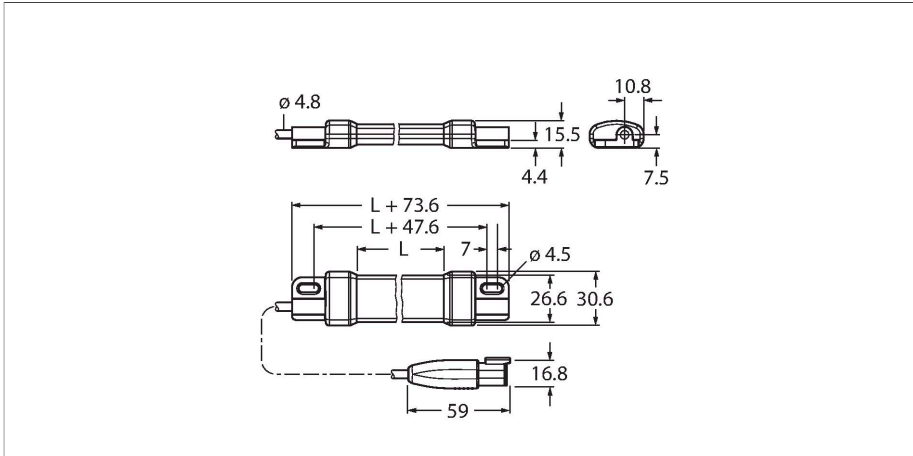


# WLS15XDW0500DSQS

## oświetlenie robocze – Oświetlenie liniowe



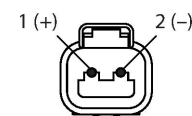
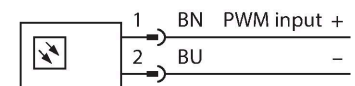
### Dane techniczne

|                                    |   |
|------------------------------------|---|
| Typ                                | WLS15XDW0500DSQS                                |
| Nr kat.                            | 3802039   |
| <b>Dane sygnału i wyświetlacza</b> |   |
| Cel                                | Oświetlenie robocze LED                         |
| Funkcja                            | Oświetlenie liniowe                             |
| Rodzaj światła                     | biały   |
| Color temperature                  | 4700...+5300 K                                  |
| Aperture angle degree              | 60 °  |
| Trwałość diody LED (L70)           | 50000 h   |
| Możliwość ściemnienia              | PWM   |
| Cechy koloru 1                     | Biały, Stałe włączone, 525 lm                   |
| <b>Dane elektryczne</b>            |   |
| Napięcie zasilania                 | 10...27 V DC                                    |
| Nominalny prąd zasilania DC        | ≤ 300 mA  |
| Maks. pobór prądu na kolor         | 720 mA  |
| <b>Dane mechaniczne</b>            |   |
| kaskadowe                          | nie   |
| Wykonanie                          | Gładki cylinder, WLS15                          |
| Wymiary                            | 500 x 30.6 x 15.5 mm                            |
| Materiał obudowy                   | Tworzywo sztuczne, PC PA, Kat6, Anodyzowane     |
| Window material                    | Poliwęglan, rozproszone                         |
| Połączenie elektryczne             | Kabel ze złączem, Deutsch DTM04-2P, 0.15 m, PVC |
| Liczba żył przewodu                | 2   |
| Temperatura pracy                  | -40...+60 °C                                    |
| Temperatura składowania            | -40...+70 °C                                    |

### Cechy charakterystyczne

- Klasa ochrony IP67
- Podłączenie: Kabel ze złączem Deutsch DTM, PVC, 150 mm, 2-stykowe
- Długość podświetlonej strefy L: 426,4 mm
- Kolor: Zimny biały
- Natężenie oświetlenia w odł. 0,5 m: 679 luksów
- Napięcie robocze: 10...15 V DC lub 20...27 VDC
- Możliwość przyciemniania od 25 do 100 % do 1000 Hz za pomocą sygnału wejściowego

### Schemat podłączenia



### Zasada działania

Światła robocze LED o wysokiej efektywności energetycznej doskonale nadają się do zastosowań przemysłowych. Zależnie od wykonania strumień świetlny wynosi od 170 do 1400 lumenów. Urządzenie funkcjonuje zaraz po podaniu napięcia zasilania (10...15 lub 20...27 V DC). Seria WLS15 może być zasilana napięciem 12 V w przypadku pokładowych układów elektrycznych lub napięciem 24 V powszechnym w zastosowaniach przemysłowych. Dostępne

## Dane techniczne

Stopień ochrony IP66  
IP67

### Testy/aprobaty

Certyfikaty CE, cULus, cURus

są wersje kaskadowe. Dostępne są wersje z 2-metrowym kablem lub krótkim kablem ze złączem M12 × 1 lub DIN.

Uwagi aplikacyjne:

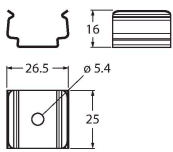
W przypadku wersji kaskadowej z napięciem zasilania 12 V całkowita długość oświetlenia wynosi 2,4 m. W przypadku wersji kaskadowej z napięciem zasilania 24 V całkowita długość oświetlenia wynosi 6,0 m.

## Akcesoria

LMBWLS15

3802486

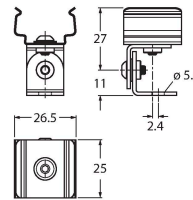
Zestaw akcesoriów montażowych składający się z trzech zacisków ustalających przeznaczonych do montażu ściennego światła roboczych WLS15



LMBWLS15-150S

3802214

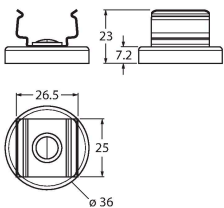
Zestaw akcesoriów montażowych, składający się z dwóch zacisków ustalających ze stali nierdzewnej z możliwością obrotu o 150°, przeznaczony do montażu ściennego światła roboczych WLS15



LMBWLS15MAG

3802238

Zestaw akcesoriów montażowych, składający się z dwóch zacisków ustalających ze stopką magnetyczną, przeznaczony do montażu ściennego światła roboczych WLS15; siła przytrzymująca do 16 funtów



LMBWLS15TD

3802296

Zestaw akcesoriów montażowych, składający się z dwóch pasków dwustronnej taśmy samoprzylepnej, przeznaczony do montażu ściennego światła roboczych WLS15

LMBWLS15TF

3801144

Zestaw akcesoriów montażowych, składający się z dwóch pasków dwustronnej piankowej taśmy uretanowej, przeznaczony do montażu ściennego światła roboczych WLS15