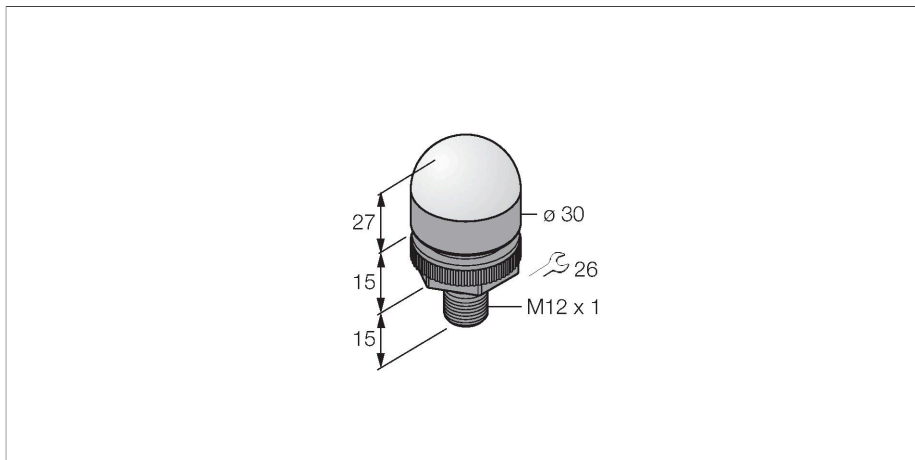


K30L2RGB7Q

Wskaźniki LED – Wskaźnik ostrzegawczy



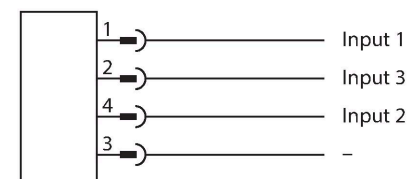
Dane techniczne

Typ	K30L2RGB7Q
Nr kat.	3802140
Dane sygnału i wyświetlacza	
Cel	Wskaźnik świetlny LED
Funkcja	Oświetlenie punktowe
Rodzaj światła	RGB
Możliwość ściemnienia	Programowalne
Cechy koloru 1	Czerwony, Stałe włączone, 3.2 lm
Cechy koloru 2	Zielony, 4.6 lm
Cechy koloru 3	Niebieski, 0.7 lm
Cechy koloru 4	Żółty, 7.1 lm
Cechy koloru 5	Biały, 6.9 lm
Cechy koloru 6	Fioletowy, 4.5 lm
Cechy koloru 7	5.3 lm
Cechy szczególne	Do mycia
Dane elektryczne	
Napięcie zasilania	10...30 V DC
Nominalny prąd zasilania DC	≤ 25 mA
Maks. pobór prądu na kolor	60 mA
Typ wejścia	Bipolarne (PNP/NPN)
Typowy czas odpowiedzi	< 250 ms
Dane mechaniczne	
kaskadowe	nie
Wykonanie	Półkula, K30L
Wymiary	Ø 30 x 57 mm
Materiał obudowy	Tworzywo sztuczne, PC, Kat6 _A , Czarny

Cechy charakterystyczne

- Przewód 2 m
- Napięcie zasilania 12...30 VDC
- Przy standardowych ustawieniach można wyświetlić do siedmiu kolorów zgodnie z tabelą logiczną (COL 1, COL 2, COL 3 i funkcja migania)
- Można skonfigurować za pomocą programu Pro Editor, można wyświetlać nawet 14 kolorów, różne animacje świetlne, zgodność z modułem I/O z możliwością konfiguracji
- Złącze męskie M12x1
- Napięcie zasilania 10...30 VDC

Schemat podłączenia



Zasada działania

Światła są wyposażone w diody LED RGB. W przypadku zastosowania standardowych ustawień cztery sygnały wejściowe umożliwiają sterowanie jednym z siedmiu wstępnie zdefiniowanych kolorów z opcjonalną funkcją migania, jeśli jest ona wymagana. Tabela logiczna przedstawia przypisanie tych światel do 14 wstępnie zdefiniowanych kolorów. Główną zaletą diod LED jest wierność odwzorowania kolorów i jasność. Jedno światło może wyświetlić więcej wariantów niż w poprzednich modelach. Schemat podłączenia przedstawia konfigurację pinów dla wersji PNP.

Dane techniczne

Window material	Poliwęglan, rozproszone
Połączenie elektryczne	Złącze, M12 × 1, PVC
Liczba żył przewodu	5
Temperatura pracy	-40...+50 °C
Wilgotność względna	0...90 %
Stopień ochrony	IP67 IP69
Testy/aprobaty	
MTTF	626 rok/lata zgodnie z SN 29500 (Ed. 99) 40 °C
Certyfikaty	CE

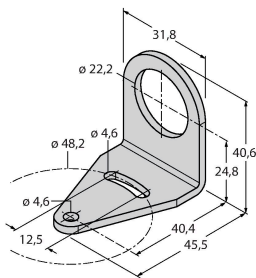
	R	Y	G	T	B	M	W
COL1	×	×				×	×
COL2		×	×	×			×
COL3				×	×	×	×

Akcesoria

SMB22A

3079414

Mounting bracket, stainless steel, for K30L series



Akcesoria

Rysunek wymiarowy	Typ	Nr kat.	
	RKC4.5T-2/TEL	6625016	Kabel połączeniowy, złącze żeńskie M12, proste, 5-styk., długość kabla: 2 m, materiał powłoki: PVC, czarny; aprobata cULus
	WKC4.5T-2/TEL	6625028	Kabel połączeniowy, złącze żeńskie M12, kątowe, 5-styk., długość kabla: 2 m, materiał powłoki: PVC, czarny; aprobata cULus