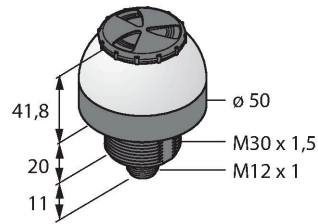


K50L2RGBKALSQ

Wskaźniki LED – wskaźnik ostrzegawczy z sygnalizacją dźwiękową



Cechy charakterystyczne

- Wskaźnik LED widoczny ze wszystkich stron
- Sygnał ciągły: 94dB
- Możliwość indywidualnej kontroli
- Gwint M30 x 1,5
- Stopień ochrony IP67
- Można wyświetlać 12 wstępnie zdefiniowanych kolorów lub dowolne spośród milionów dostępnych kolorów.
- Funkcja migania, wyświetlanie naprzemiennych wzorów, obraz dwukolorowy i kontrola intensywności
- 5-pinowe złącze męskie M12 x 1
- Napięcie zasilania 12...30 VDC

Schemat podłączenia



Zasada działania

Światła są wyposażone w diody LED RGB. Złącze IO-Link pozwala aktywować 1 z 12 wstępnie zdefiniowanych kolorów lub ustawić 1 z nawet 1 000 000 pożądanym kolorów przy użyciu współrzędnych X i Y. Dostępne funkcje obejmują miganie, kontrolę intensywności oraz animacje – obroty, wyświetlanie naprzemiennych wzorów oraz obraz dwukolorowy. Główną zaletą diod LED jest wierność odwzorowania kolorów i jasność. Jedno światło może wyświetlić więcej wariantów niż w poprzednich modelach.

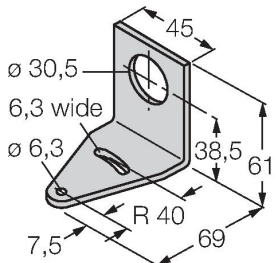
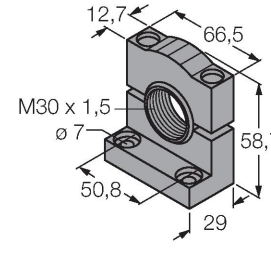
Dane techniczne

Typ	K50L2RGBKALSQ
Nr kat.	3802164
Dane sygnału i wyświetlacza	
Cel	Wskaźnik świetlny LED
Funkcja	Oświetlenie punktowe
Rodzaj światła	RGB
Możliwość ściemnienia	Programmable
Cechy koloru 1	RGB, Można skonfigurować przez złącze IO-Link
sygnał dźwiękowy	Regulowany klucz, 94 dB
Cechy szczególne	Do mycia
Dane elektryczne	
Napięcie zasilania	12...30 V DC
Nominalny prąd zasilania DC	≤ 65 mA
Maks. pobór prądu na kolor	150 mA
Maksymalne bieżące zużycie sygnalizatora dźwiękowego	220 mA
Protokół komunikacyjny	IO-Link
Typ wejścia	Protokół komunikacyjny
Typowy czas odpowiedzi	< 30 ms
IO-Link	
Specyfikacja IO-Link	V 1.1
Communication mode	COM 2 (38.4 kBaud)
Process data width	16 bit
Frame type	Type_2_2
Function Pin 4	IO-Link

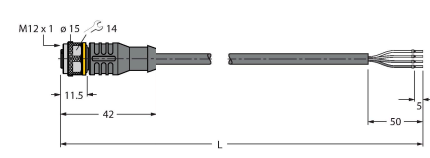
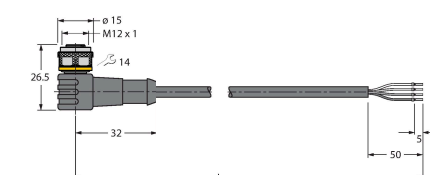
Dane techniczne


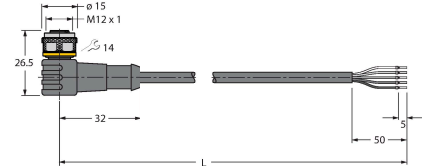
Maximum cable length	20 m
W zestawie SIDI GSDML	Tak
Dane mechaniczne	
kaskadowe	nie
Wykonanie	Półkula, K50L
Wymiary	Ø 50 x 73 x 73 mm
Materiał obudowy	Tworzywo sztuczne, PC Tworzywo termoplastyczne, Kat6 _A , Czarny
Window material	Poliwęglan, rozproszone
Połączenie elektryczne	Złącza, M12 x 1, PVC
Liczba żył przewodu	4
Temperatura pracy	-20...+50 °C
Wilgotność względna	0...90 %
Klasa ochrony	IP66 IP67
Testy/aprobata	
Certyfikaty	CE, UL w wykazie

Akcesoria

SMB30A	3032723	SMB30SC	3052521
 <p>Uchwyt montażowy, prostokątny, stal nierdzewna, dla czujników z gwintem 30mm</p>		 <p>Uchwyt montażowy, czarny PBT, dla czujników z gwintem 30 mm, obrotowy</p>	

Akcesoria

Rysunek wymiarowy	Typ	Nr kat.	
	RKC4.4T-2/TEL	6625013	Przewód podłączeniowy, złącze żeńskie M12, proste, 4-pinowe, długość: 2 m; materiał otuliny: PVC, czarny; certyfikat cULus; dostępne również inne długości kabli i typy otuliny, patrz www.turck.com
	WKC4.4T-2/TEL	6625025	Przewód podłączeniowy, złącze żeńskie M12, kątowe, 4-pinowe, długość: 2 m; materiał otuliny: PVC, czarny; certyfikat cULus; dostępne również inne długości kabli i typy otuliny, patrz www.turck.com

Rysunek wymiarowy	Typ	Nr kat.	
	RKC4.5T-2/TEL	6625016	Przewód podłączeniowy, złącze żeńskie M12, proste, 5-pinowe, długość: 2 m; materiał otuliny: PVC, czarny; certyfikat cULus; dostępne również inne długości kabli i typy otuliny, patrz www.turck.com
	WKC4.5T-2/TEL	6625028	Przewód podłączeniowy, złącze żeńskie M12, kątowe, 5-pinowe, długość: 2 m; materiał otuliny: PVC, czarny; certyfikat cULus; dostępne również inne długości kabli i typy otuliny, patrz www.turck.com