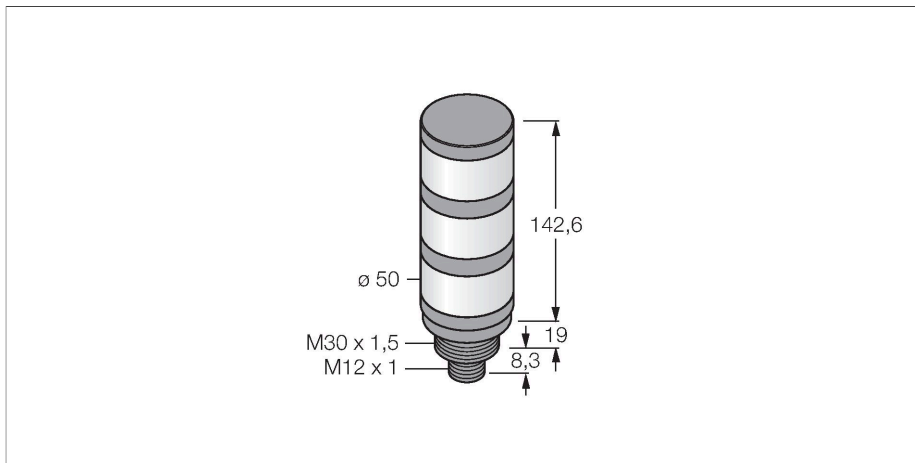


# TL50GROQ

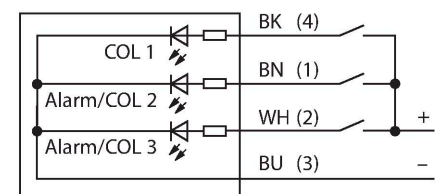
## Wskaźniki LED – kolumna świetlna



### Cechy charakterystyczne

- Obudowa z tworzywa sztucznego, czarna
- Odporność na zakłócenia EMI i RFI
- Stopień ochrony IP67
- Złącze męskie M12 × 1
- Wykonanie wielokolorowe: zielony (COL 1) / czerwony (COL 2) / zielony (COL 3)
- Napięcie zasilania: 18...30 VDC lub 24 VAC przy 45 mA dla każdego koloru LED
- Wejścia: PNP/NPN

### Schemat podłączenia



### Zasada działania

Kolumny świetlne TL50 posiadają dobrze widoczne wskaźniki stanu, a także dostarczają użytkownikowi przejrzystych informacji w całym systemie. Mogą składać się z wielokolorowych diod LED oraz sygnalizatora dźwiękowego. Mogą być instalowane bezpośrednio na maszynie, w szafie lub w miejscu kontroli na linii produkcyjnej. Schemat podłączenia przedstawia konfigurację pinów dla wersji PNP. Sekwencja kolorów kolumny świetlnej w kolejności od dołu do góry może zostać dobrana spośród 10 dostępnych barw: niebieski (B), zielony (G), czerwony (R), żółty (Y), biały (W), turkusowy (T), pomarańczowy (O), fioletowy (V), błękitny (S) i różowy (M). Przykład: TL50GYRQ – kolory kolumny świetlnej w kolejności od dołu do góry: zielony, żółty i czerwony.

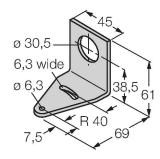
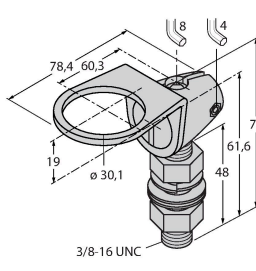
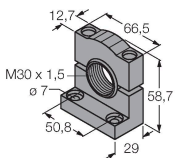
### Dane techniczne

|                                    |  |
|------------------------------------|--|
| Typ                                | TL50GROQ   |
| Nr kat.                            | 3804168  |
| <b>Dane sygnału i wyświetlacza</b> |  |
| Cel                                | Wskaźnik świetlny LED                              |
| Funkcja                            | Kolumna świetlna                                   |
| Rodzaj światła                     | zielony<br>czerwony<br>pomarańczowy                |
| Możliwość ściemnienia              | nie  |
| Cechy koloru 1                     | Zielony, Stałe włączony, 23 lm                     |
| Cechy koloru 2                     | Czerwony, Stałe włączony, 7.5 lm                   |
| Cechy koloru 3                     | Pomarańczowy, Stałe włączony, 15.5 lm              |
| <b>Dane elektryczne</b>            |  |
| Napięcie zasilania                 | 18...30 V DC                                       |
| Nominalny prąd zasilania DC        | ≤ 45 mA  |
| Napięcie zasilania                 | 21...27 V AC                                       |
| Nominalny prąd zasilania AC        | ≤ 45 mA  |
| Maks. pobór prądu na kolor         | 45 mA  |
| Typ wejścia                        | Bipolarne (PNP/NPN)                                |
| Typowy czas odpowiedzi             | < 10 ms  |
| <b>Dane mechaniczne</b>            |  |
| kaskadowe                          | nie  |
| Wykonanie                          | Gładki cylinder, TL50                              |
| Wymiary                            | Ø 50 x 169.9 mm                                    |
| Materiał obudowy                   | Tworzywo sztuczne, ABS, Kat6 <sub>A</sub> , Czarny |
| Window material                    | Poliwęglan, rozproszone                            |
| Połączenie elektryczne             | Złącze, M12 × 1, PVC                               |

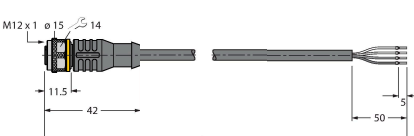
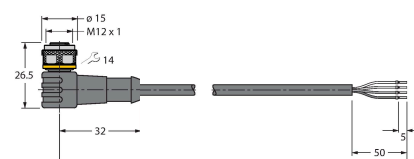
## Dane techniczne

|                       |                  |
|-----------------------|------------------|
| Liczba żył przewodu   | 4                |
| Temperatura pracy     | -40...+50 °C     |
| Wilgotność względna   | 0...95 %         |
| Stopień ochrony       | IP67             |
| <b>Testy/aprobaty</b> |                  |
| Certyfikaty           | CE, UL w wykazie |

## Akcesoria

|   |         |   |         |
|---|---------|---|---------|
| <b>SMB30A</b>   | 3032723 | <b>SMB30FA</b>  | 3074005 |
| <p>Uchwyt montażowy, prostokątny, stal nierdzewna, dla czujników z gwintem 30mm</p>  |         | <p>Montagewinkel; Werkstoff VA 1.4401</p>  |         |
| <b>SMB30SC</b>  | 3052521 |   |         |
| <p>Uchwyt montażowy, czarny PBT, dla czujników z gwintem 30 mm, obrotowy</p>       |         |   |         |

## Akcesoria

| Rysunek wymiarowy   | Typ           | Nr kat. |  |
|---|---------------|---------|--|
|  | RKC4.4T-2/TEL | 6625013 | Kabel połączeniowy, złącze żeńskie M12, proste, 4-styk., długość kabla: 2 m, materiał powłoki: PVC, czarny; aprobata cULus |
|  | WKC4.4T-2/TEL | 6625025 | Kabel połączeniowy, złącze żeńskie M12, kątowe, 4-styk., długość kabla: 2 m, materiał powłoki: PVC, czarny; aprobata cULus |