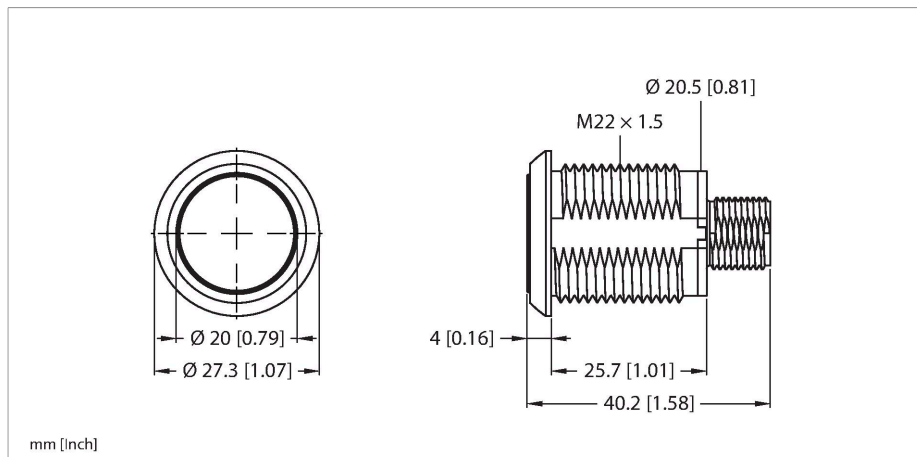


S22AMTSGREQ

Pick-to-Light (czujniki weryfikacja pobrania) – czujnik położenia

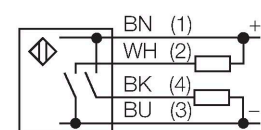
Czujnik pojemnościowy



Cechy charakterystyczne

- Klasa ochrony IP67/IP69K
- Złącze męskie M12 x 1, 5-stykowe
- Zielone oświetlenie robocze
- Czerwone wskazanie błędnego pobrania
- Brak sygnalizacji aktywacji
- Napięcie zasilania 10...30 V DC
- Funkcja przełączania bipolarnego
- Styk NO

Schemat podłączenia



Zasada działania

Czujnik pobrania serii S22 jest doskonałym rozwiązaniem dla wielu aplikacji związanych z montażem i składowaniem komponentów. Urządzenie wyposażone w diody LED RGB i, zależnie od wersji, od jednego do siedmiu kolorów aktywowanych w zależności od wejścia. Kolory wyświetlane dla poszczególnych wejść skonfigurować za pomocą oprogramowania Pro Editor. Istnieje również możliwość skonfigurowania czujnika pobrania jako NO lub NC, z funkcją podtrzymywania lub bez niej. Główną zaletą diod LED jest wierność odwzorowania kolorów i jasność. Jedno światło może wyświetlić więcej wariantów niż w poprzednich modelach.

Dane techniczne

Typ	S22AMTSGREQ
Nr kat.	3804312
Dane sygnału i wyświetlacza	
Cel	Czujnik weryfikacji pobrania
Funkcja	Przycisk optyczny
Rodzaj światła	zielony czerwony
Funkcja przełącznika	Chwilowy
Cechy koloru 1	Zielony, Stale włączony, 0.18 lm
Cechy koloru 2	Czerwony, 0.08 lm
Cechy koloru 3	Żółty, 36.4 lm
Cechy koloru 4	Niebieski, 9 lm
Cechy koloru 5	Biały, 30.9 lm
Cechy koloru 6	Turkusowy, 31.8 lm
Cechy koloru 7	Fioletowy, 19.1 lm
Cechy szczególne	Zgodność z modułem I/O Do mycia
Dane elektryczne	
Maks. pobór prądu na kolor	80 mA
Funkcja wyjścia	Styk NO, PNP/NPN
Typ wejścia	Bipolarne (PNP/NPN)
Typowy czas odpowiedzi	< 300 ms
Dane mechaniczne	
Wykonanie	Cylindryczne gwintowane
Wymiary	$\varnothing 27.3 \times 40.2$ mm

Dane techniczne

Materiał obudowy	Tworzywo sztuczne, PC, Kat6 _A Czarny
Window material	Poliwęglan, rozproszone
Połączenie elektryczne	Złącze, M12 × 1, PVC
Liczba żył przewodu	5
Temperatura pracy	-40...+50 °C
Wilgotność względna	0...90 %
Stopień ochrony	IP66 IP67 IP69

Testy/aprobaty

Akcesoria

Rysunek wymiarowy	Typ	Nr kat.	
	RKC4.5T-2/TEL	6625016	Kabel połączeniowy, złącze żeńskie M12, proste, 5-styk., długość kabla: 2 m, materiał powłoki: PVC, czarny; aprobata cULus
	WKC4.5T-2/TEL	6625028	Kabel połączeniowy, złącze żeńskie M12, kątowe, 5-styk., długość kabla: 2 m, materiał powłoki: PVC, czarny; aprobata cULus