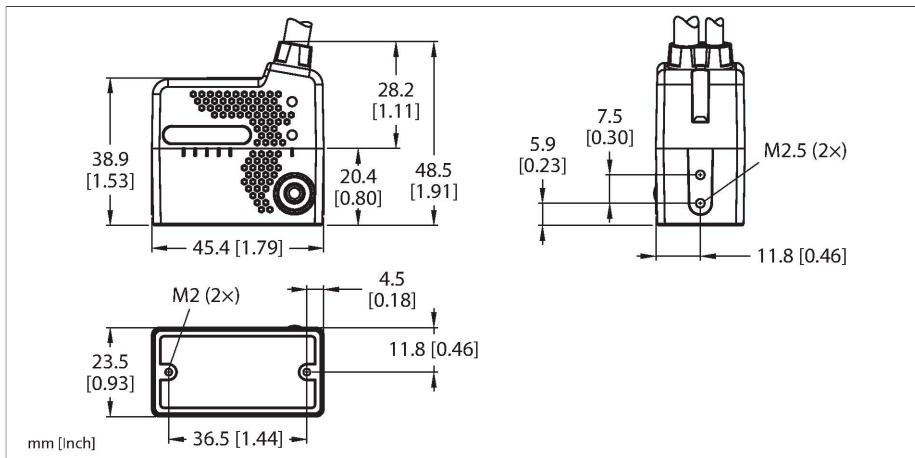


ABR3009-WSE1

Czytnik kodów kreskowych — skaner



Cechy charakterystyczne

- Czytnik kodów kreskowych oparty na kamerze, kody 1D
- Rozdzielczość WVGA, 752 × 480
- Obiektyw 9 mm
- Oświetlenie zintegrowane, białe
- Napięcie robocze 5...30 VDC
- Dwa wyjścia przełączające PNP/NPN, do wyboru za pomocą oprogramowania
- Przemysłowy Ethernet: PROFINET, EtherNet/IP, Modbus/TCP
- Interfejs szeregowy, RS232/RS422
- Kompaktowa, aluminiowa obudowa
- Stopień ochrony IP65

Zasada działania

Czytniki kodów kreskowych oparte na kamerach niezawodnie rejestrują kody kreskowe 1D i 2D w dowolnej orientacji. Seria produktów ABR oferuje rozwiązania do odczytu kodów, które niezawodnie dekodują kody trudne do odczytania, uszkodzone i niskiej jakości, a także kody drukowane na powierzchniach o wysokim współczynniku odbicia. Kompaktowa konstrukcja o stopniu ochrony IP65 zapewnia niezawodne zastosowanie w środowiskach przemysłowych. Dzięki rozdzielczości do 1,2 MP, wielu konfiguracjom oświetlenia, odległościom ogniskowania obiektywu i filtrom polaryzacyjnym seria produktów ABR jest w stanie obsłużyć nawet najbardziej wymagające zastosowania śledzenia i identyfikacji (track-and-trace). Czytniki kodów kreskowych można szybko skonfigurować za pomocą oprogramowania Barcode Manager, a także za pomocą zintegrowanego przycisku szybkiego uczenia (Quick Teach).

Możliwość konfiguracji za pośrednictwem przemysłowego Ethernetu oraz interfejsu szeregowego i USB upraszcza integrację urządzeń i umożliwia rejestrację danych IIoT.

Dane techniczne

Typ	ABR3009-WSE1
Nr kat.	3804433
Dane kamery	
Funkcja	Czytnik kodów kreskowych — skaner
Image sensor	CMOS
Resolution	752 × 480 pikseli
Frame rate	57 kl./s.
Rodzaj światła	biały
Brennweite	9 mm
Dane elektryczne	
Napięcie robocze U_B	5...30 V DC
Prąd znamionowy DC I_B	≤ 400 mA
Zabezpieczenie przed zwarcieniem	tak
Zabezpieczenie przed odwrotną polaryzacją	tak
Protokół komunikacyjny	EtherNet/IP FTP Modbus TCP PROFINET RS232 RS422
Funkcja wyjścia	Styk NO/NZ, PNP/NPN
Power on display	LED, niebieskie
Wskaźnik stanu przełączenia	LED, Zielony
Wskazanie błędu	LED, czerwony
Dane mechaniczne	
Wykonanie	Prostopadłościenny, ABR
Wymiary	45.4 x 39 x 23.5 mm
Materiał obudowy	Metal, AL

Dane techniczne

Window material	tworzywo sztuczne, Przezroczysty
Połączenie elektryczne	Złącze, M12 × 1, 17-przewodowy, 1 m
Temperatura pracy	0...+45 °C
Stopień ochrony	IP65
Testy/aprobaty	