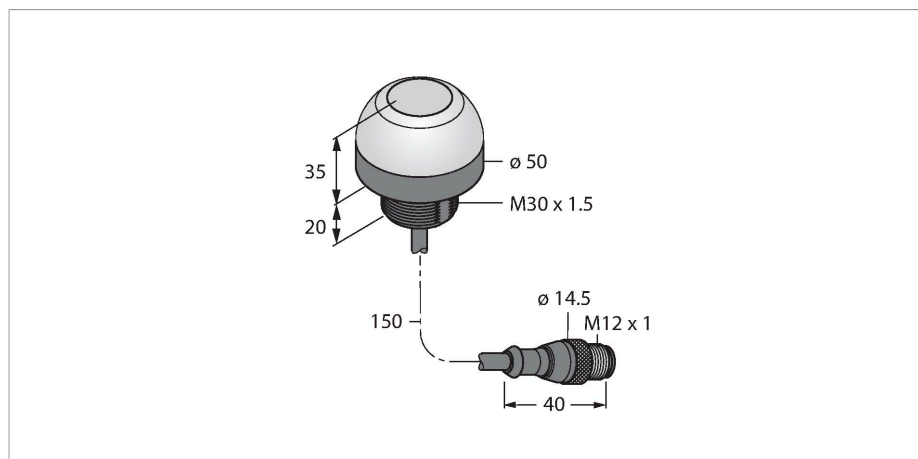


# K50PTKQP

## Pick-to-Light (czujniki weryfikacja pobrania) – czujnik położenia

### Czujnik pojemnościowy



#### Dane techniczne

Typ	K50PTKQP
Nr kat.	3806182
<b>Dane sygnału i wyświetlacza</b>	
Cel	Czujnik weryfikacji pobrania
Funkcja	Przycisk optyczny
Rodzaj światła	RGB
Funkcja przełącznika	Programowalne
Możliwość ściemnienia	Programowalne
Cechy koloru 1	RGB, Programowalne
Cechy szczególne	Zgodność z modulem I/O Do mycia
<b>Dane elektryczne</b>	
Napięcie zasilania	12...30 V DC
Nominalny prąd zasilania DC	≤ 150 mA
Maks. pobór prądu na kolor	115 mA
Protokół komunikacyjny	IO-Link
Funkcja wyjścia	Programowalne, PNP/NPN
Typ wejścia	Protokół komunikacyjny
Typowy czas odpowiedzi	< 300 ms
<b>IO-Link</b>	
Specyfikacja IO-Link	V 1.1
Communication mode	COM 2 (38.4 kBaud)
Process data width	16 bit
Frame type	Type_2_2

#### Cechy charakterystyczne

- Stopnie ochrony IP67 IP69K
- Przewód 150 mm z 4-stykowym złączem męskim M12 x 1
- Wskaźnik LED RGB
- Sterowanie zdefiniowanymi przez użytkownika lub zdefiniowanymi wstępnie kolorami światła
- Funkcja błyskania, wyświetlania naprzemiennego, wyświetlania 2-kolorowego, kontroli intensywności i inne animacje
- Parametryzacja za pomocą IO-Link
- Czujnik pojemnościowy drugiej generacji
- Duża odporność na fałszywe wyzwolenie spowodowane rozpryskami, detergentami, olejami i innymi zanieczyszczeniami

#### Schemat podłączenia



#### Zasada działania

Czujnik pobrania serii K50 jest doskonałym rozwiązaniem dla wielu aplikacji związanych z montażem i składowaniem komponentów. Zielone oświetlenie robocze lub inne światła sygnałowe są wyraźnie widoczne przez kopułę (zależnie od wersji). Wyjście tranzystorowe może być łatwo podłączone do systemu kontroli, który jest zazwyczaj zaprogramowany na odpowiednią sekwencję zadań. Oświetlenie robocze czujnika znajduje się w każdym pojemniku na stacji

## Dane techniczne

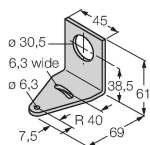
Funkcja styk 4	IO-Link
Maximum cable length	20 m
W zestawie SIDI GSDML	Tak
<b>Dane mechaniczne</b>	
Wykonanie	Półkula, K50
Wymiary	Ø 50 x 55 mm
Materiał obudowy	Tworzywo sztuczne, PC, Kat6 <sub>A</sub> , Czarny
Window material	Poliwęglan, rozproszone
Połączenie elektryczne	Kabel ze złączem, M12 × 1, 0.15 m, PVC
Liczba żył przewodu	4
Temperatura pracy	-40...+50 °C
Wilgotność względna	0...90 %
Stopień ochrony	IP67 IP69
<b>Testy/aprobaty</b>	
MTTF	146 rok/lata zgodnie z SN 29500 (Ed. 99) 40 °C
Certyfikaty	CE, cULus w wykazie

robotycznej lub w jego pobliżu i wskazuje: 1. Pojemniki z komponentami, które mają być pobierane do określonego kroku roboczego i 2. Sekwencję w jakiej komponenty mają być pobierane. Jeżeli operator wyciągnie część z pojemnika, czujnik K50 wykryje dłoń w pojemniku i poinformuje o tym jednostkę sterowania. Wtedy system sprawdza, czy został pobrany odpowiedni element, wyłącza dany wskaźnik i — zależnie od konfiguracji — włącza kolejne oświetlenie robocze, wskazując konieczność pobrania następnego elementu w sekwencji. Sterowanie sekwencją roboczą skutkuje zwiększeniem efektywności pracy, poprawieniem kontroli jakości i redukcją kosztów związanych z poprawkami i procedurami testowymi. Określenie oświetlenie robocze odnosi się zatem do wizualnego wskaźnika na pojemniku, z którego należy w następnej kolejności usunąć część. Jego uruchomienie potwierdza usunięcie części światłem w innym kolorze. Nadprogramowe pobranie (pomyłka) wskazuje, czy sięgnięto do pojemnika, gdy oświetlenie robocze nie było ustawione.

## Akcesoria

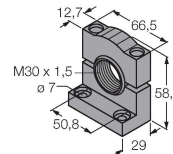
SMB30A 3032723

Uchwyt montażowy, prostopadłościenny, stal nierdzewna, dla czujników z gwintem 30mm



SMB30SC 3052521

Uchwyt montażowy, czarny PBT, dla czujników z gwintem 30 mm, obrotowy



SMB30FA 3074005

Montagewinkel; Werkstoff VA 1.4401

